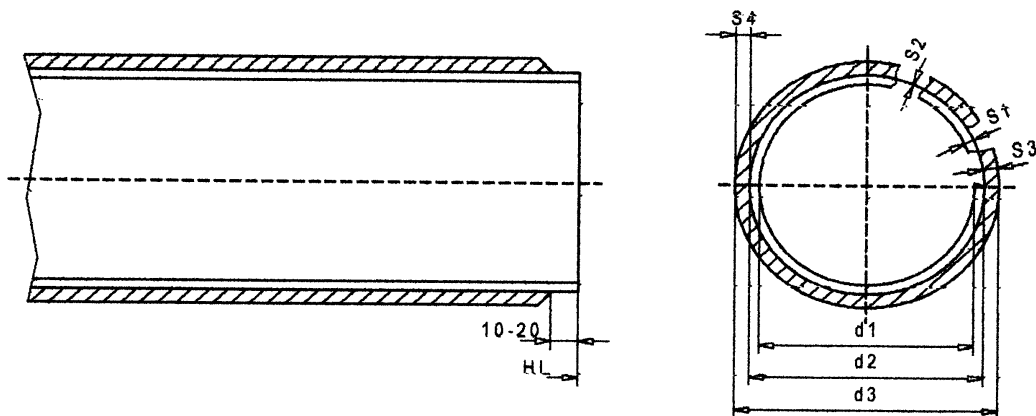


Wickelrohr - Rohrtyp B

System:	Vinylesterharz
Druckbereich:	bis 16 bar
Temperatur:	abhängig vom jeweiligen Innenliner
Chemieschutzschicht:	thermoplastischer Innenliner PVDF – PVC – PVCC – HDPE - PP
Norm:	nach DIN 16965 Teil 5
Verbindungsart:	glatte Enden

Rohrtyp B nach DIN 16 965

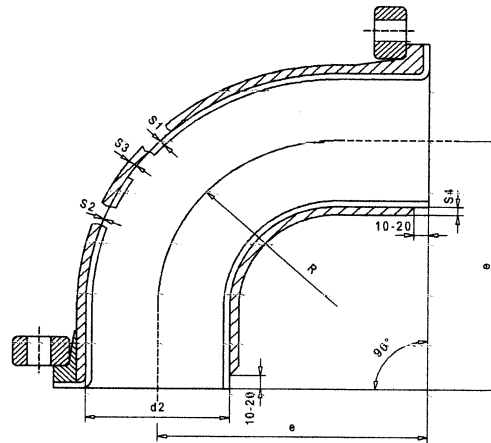
Bezeichnung: Rohrtyp B
 Verbindung: glatte Enden
 Norm: DIN 16 965 TYP B
 Nennweiten: DN 25 - 1000
 Druckstufe: PN 6, PN 10, PN 16



NW	HL	PN 6				PN 10				PN 16				Thermopl. Auskleidung			
		S3	S4	zul. Abw. S4	d3	S3	S4	zul. Abw. S4	d3	S3	S4	zul. Abw. S4	d3	d2	PVDF S1	PVC/PVCC S1	HDPE/PP S1
25	6 m	1,9	2,9	+ 1,0 - 0	38	1,9	2,9	+ 1,0 - 0	38	1,9	2,9	+ 1,0 - 0	38	32	2,4	3,6	2,9
32	6 m	1,9	2,9	+ 1,0 - 0	46	1,9	2,9	+ 1,0 - 0	46	1,9	2,9	+ 1,0 - 0	46	40	2,4	4,5	3,7
40	6 m	1,9	2,9	+ 1,0 - 0	56	1,9	2,9	+ 1,0 - 0	56	1,9	2,9	+ 1,0 - 0	56	50	2,9	5,6	4,6
50	6 m	1,9	2,9	+ 1,0 - 0	69	1,9	2,9	+ 1,0 - 0	69	1,9	2,9	+ 1,0 - 0	69	63	3,0	4,7	5,8
65	6 m	1,9	2,9	+ 1,0 - 0	81	1,9	2,9	+ 1,0 - 0	81	1,9	2,9	+ 1,0 - 0	81	75	3,0	3,6	4,3
80	6 m	1,9	2,9	+ 1,0 - 0	96	1,9	2,9	+ 1,0 - 0	96	1,9	2,9	+ 1,0 - 0	96	90	3,0	4,3	5,1
100	6 m	1,9	2,9	+ 1,0 - 0	116	1,9	2,9	+ 1,0 - 0	116	1,9	2,9	+ 1,0 - 0	116	110	3,0	5,3	6,3
125	6 m	1,9	2,9	+ 1,0 - 0	131	1,9	2,9	+ 1,0 - 0	131	1,9	2,9	+ 1,0 - 0	131	125	3,0	4,9	4,1
150	6 m	1,9	2,9	+ 1,0 - 0	167	1,9	2,9	+ 1,0 - 0	166	2,2	3,2	+ 1,0 - 0	167	160	3,0	4,7	6,2
200	6 m	1,9	2,9	+ 1,0 - 0	208	1,9	2,9	+ 1,0 - 0	206	2,7	3,7	+ 1,0 - 0	208	200	3,0	4,0	6,2
250	6 m	1,9	2,9	+ 1,0 - 0	256	2,1	3,1	+ 1,0 - 0	257	3,4	4,4	+ 1,0 - 0	259	250	3,0	4,9	6,2
300	6 m	1,9	2,9	+ 1,5 - 0	306	2,7	3,7	+ 1,5 - 0	308	4,3	5,3	+ 1,5 - 0	311	300	4,0	6,2	7,7
350	6 m	1,9	2,9	+ 1,5 - 0	361	3,0	4,0	+ 1,5 - 0	363	4,8	5,8	+ 1,5 - 0	367	355	5,0	4,0	8,7
400	6 m	2,1	3,1	+ 1,5 - 0	407	3,4	4,4	+ 1,5 - 0	409	5,4	6,4	+ 1,5 - 0	413	400	5,0	5,0	9,8
500	6 m	2,6	3,6	+ 2,0 - 0	508	4,2	5,2	+ 2,0 - 0	511	6,8	7,8	+ 2,0 - 0	516	500	4,0	5,0	9,8
600	6 m	3,1	4,1	+ 2,0 - 0	609	5,1	6,1	+ 2,0 - 0	613	8,1	9,1	+ 2,0 - 0	619	600	4,0	5,0	8,0
700	6 m	3,6	4,6	+ 2,0 - 0	720	6,0	7,0	+ 2,0 - 0	724	9,6	10,6	+ 2,0 - 0	732	710	4,0	5,0	5,0
800	6 m	4,1	5,1	+ 2,0 - 0	811	6,7	7,7	+ 2,0 - 0	816	10,8	11,8	+ 2,0 - 0	824	800	4,0	5,0	5,0
900	6 m	4,6	5,6	+ 2,0 - 0	912	7,6	8,6	+ 2,0 - 0	918	12,2	13,2	+ 2,0 - 0	927	900	4,0	5,0	5,0
1000	6 m	5,1	6,1	+ 2,0 - 0	1013	8,4	9,4	+ 2,0 - 0	1019	13,5	14,5	+ 2,0 - 0	1029	1000	4,0	5,0	5,0

Bogen 90° nach DIN 16 966 Rohrtyp B

Bezeichnung: Bogen 90°
 Verbindung: glatte Enden oder angeformter Bund
 System: entsprechend Rohrtyp B nach DIN 16 965
 Nennweiten: DN 25 - 1000
 Druckstufe: PN 6, PN 10, PN 16

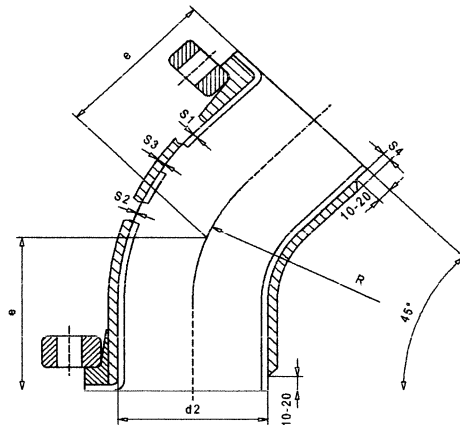


NW	R	e	zul. Abw. e	PN 6			PN 10			PN 16			Thermopl. Auskleidung			
				S3	S4	zul. Abw. S4	S3	S4	zul. Abw. S4	S3	S4	zul. Abw. S4	d2	PVDF S1	PVC/PVCC S1	HDPE/PP S1
25	72	110	+ 0 - 2	1,9	2,9	+ 1,0 - 0	1,9	2,9	+ 1,0 - 0	1,9	2,9	+ 1,0 - 0	32	2,4	3,6	2,9
32	88	130	+ 0 - 2	1,9	2,9	+ 1,0 - 0	1,9	2,9	+ 1,0 - 0	1,9	2,9	+ 1,0 - 0	40	2,4	4,5	3,7
40	104	150	+ 0 - 2	1,9	2,9	+ 1,0 - 0	1,9	2,9	+ 1,0 - 0	1,9	2,9	+ 1,0 - 0	50	2,9	5,6	4,6
50	71	180	+ 0 - 2	1,9	2,9	+ 1,0 - 0	1,9	2,9	+ 1,0 - 0	1,9	2,9	+ 1,0 - 0	63	3,0	4,7	5,8
65	84	140	+ 0 - 2	1,9	2,9	+ 1,0 - 0	1,9	2,9	+ 1,0 - 0	1,9	2,9	+ 1,0 - 0	75	3,0	3,6	4,3
80	105	165	+ 0 - 2	1,9	2,9	+ 1,0 - 0	1,9	2,9	+ 1,0 - 0	1,9	2,9	+ 1,0 - 0	90	3,0	4,3	5,1
100	136	205	+ 0 - 2	1,9	2,9	+ 1,0 - 0	1,9	2,9	+ 1,0 - 0	1,9	2,9	+ 1,0 - 0	110	3,0	5,3	6,3
125	162	245	+ 0 - 2	1,9	2,9	+ 1,0 - 0	1,9	2,9	+ 1,0 - 0	1,9	2,9	+ 1,0 - 0	125	3,0	4,9	4,1
150	192	285	+ 0 - 2	1,9	2,9	+ 1,0 - 0	1,9	2,9	+ 1,0 - 0	2,2	3,2	+ 1,0 - 0	160	3,0	4,7	6,2
200	275	365	+ 0 - 3	1,9	2,9	+ 1,0 - 0	1,9	2,9	+ 1,0 - 0	2,7	3,7	+ 1,0 - 0	200	3,0	4,0	6,2
250	350	450	+ 0 - 3	1,9	2,9	+ 1,0 - 0	2,1	3,1	+ 1,0 - 0	3,4	4,4	+ 1,0 - 0	250	3,0	4,9	6,2
300	402	525	+ 0 - 3	1,9	2,9	+ 1,5 - 0	2,7	3,7	+ 1,5 - 0	4,3	5,3	+ 1,5 - 0	300	4,0	6,2	7,7
350	463	600	+ 0 - 3	1,9	2,9	+ 1,5 - 0	3,0	4,0	+ 1,5 - 0	4,8	5,8	+ 1,5 - 0	355	5,0	4,0	8,7
400	529	680	+ 0 - 3	2,1	3,1	+ 1,5 - 0	3,4	4,4	+ 1,5 - 0	5,4	6,4	+ 1,5 - 0	400	5,0	5,0	9,8
500	654	830	+ 0 - 3	2,6	3,6	+ 2,0 - 0	4,2	5,2	+ 2,0 - 0	6,8	7,8	+ 2,0 - 0	500	4,0	5,0	9,8
600	750	950	+ 0 - 4	3,1	4,1	+ 2,0 - 0	5,1	6,1	+ 2,0 - 0	8,1	9,1	+ 2,0 - 0	600	4,0	5,0	8,0
700	850	1100	+ 0 - 4	3,6	4,6	+ 2,0 - 0	6,0	7,0	+ 2,0 - 0	9,6	10,6	+ 2,0 - 0	710	4,0	5,0	5,0
800	1000	1250	+ 0 - 4	4,1	5,1	+ 2,0 - 0	6,7	7,7	+ 2,0 - 0	10,8	11,8	+ 2,0 - 0	800	4,0	5,0	5,0
900	1150	1400	+ 0 - 4	4,6	5,6	+ 2,0 - 0	7,6	8,6	+ 2,0 - 0	12,2	13,2	+ 2,0 - 0	900	4,0	5,0	5,0
1000	1250	1500	+ 0 - 4	5,1	6,1	+ 2,0 - 0	8,4	9,4	+ 2,0 - 0	13,5	14,5	+ 2,0 - 0	1000	4,0	5,0	5,0

Radiertoleranz \pm 5%

Bogen 45° nach DIN 16 966 Rohrtyp B

Bezeichnung: Bogen 45°
 Verbindung: glatte Enden oder angeformter Bund
 System: entsprechend Rohrtyp B nach DIN 16 965
 Nennweiten: DN 25 - 1000
 Druckstufe: PN 6, PN 10, PN 16

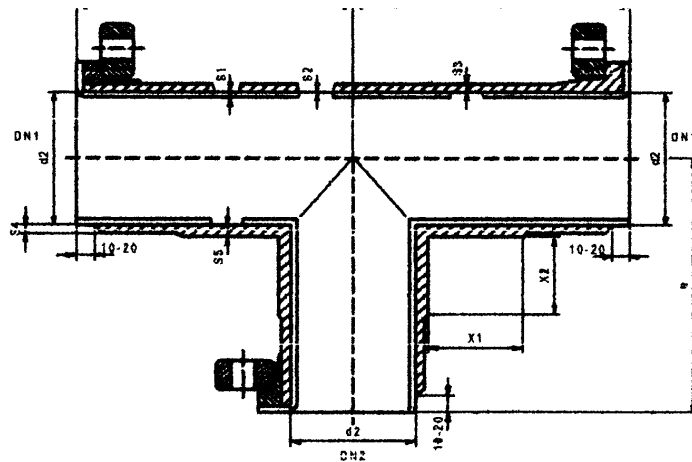


NW	R	e	zul. Abw. e	PN 6			PN 10			PN 16			Thermopl. Auskleidung			
				S3	S4	zul. Abw. S4	S3	S4	zul. Abw. S4	S3	S4	zul. Abw. S4	d2	PVDF S1	PVC/PVCC S1	HDPE/PP S1
25	72	70	+ 0 - 2	1,9	2,9	+ 1,0 - 0	1,9	2,9	+ 1,0 - 0	1,9	2,9	+ 1,0 - 0	32	2,4	3,6	2,9
32	88	80	+ 0 - 2	1,9	2,9	+ 1,0 - 0	1,9	2,9	+ 1,0 - 0	1,9	2,9	+ 1,0 - 0	40	2,4	4,5	3,7
40	104	90	+ 0 - 2	1,9	2,9	+ 1,0 - 0	1,9	2,9	+ 1,0 - 0	1,9	2,9	+ 1,0 - 0	50	2,9	5,6	4,6
50	71	105	+ 0 - 2	1,9	2,9	+ 1,0 - 0	1,9	2,9	+ 1,0 - 0	1,9	2,9	+ 1,0 - 0	63	3,0	4,7	5,8
65	84	85	+ 0 - 2	1,9	2,9	+ 1,0 - 0	1,9	2,9	+ 1,0 - 0	1,9	2,9	+ 1,0 - 0	75	3,0	3,6	4,3
80	105	100	+ 0 - 2	1,9	2,9	+ 1,0 - 0	1,9	2,9	+ 1,0 - 0	1,9	2,9	+ 1,0 - 0	90	3,0	4,3	5,1
100	136	115	+ 0 - 2	1,9	2,9	+ 1,0 - 0	1,9	2,9	+ 1,0 - 0	1,9	2,9	+ 1,0 - 0	110	3,0	5,3	6,3
125	162	135	+ 0 - 2	1,9	2,9	+ 1,0 - 0	1,9	2,9	+ 1,0 - 0	1,9	2,9	+ 1,0 - 0	125	3,0	4,9	4,1
150	192	150	+ 0 - 2	1,9	2,9	+ 1,0 - 0	1,9	2,9	+ 1,0 - 0	2,2	3,2	+ 1,0 - 0	160	3,0	4,7	6,2
200	275	190	+ 0 - 3	1,9	2,9	+ 1,0 - 0	1,9	2,9	+ 1,0 - 0	2,7	3,7	+ 1,0 - 0	200	3,0	4,0	6,2
250	350	225	+ 0 - 3	1,9	2,9	+ 1,0 - 0	2,1	3,1	+ 1,0 - 0	3,4	4,4	+ 1,0 - 0	250	3,0	4,9	6,2
300	402	260	+ 0 - 3	1,9	2,9	+ 1,5 - 0	2,7	3,7	+ 1,5 - 0	4,3	5,3	+ 1,5 - 0	300	4,0	6,2	7,7
350	463	290	+ 0 - 3	1,9	2,9	+ 1,5 - 0	3,0	4,0	+ 1,5 - 0	4,8	5,8	+ 1,5 - 0	355	5,0	4,0	8,7
400	529	325	+ 0 - 3	2,1	3,1	+ 1,5 - 0	3,4	4,4	+ 1,5 - 0	5,4	6,4	+ 1,5 - 0	400	5,0	5,0	9,8
500	654	390	+ 0 - 3	2,6	3,6	+ 2,0 - 0	4,2	5,2	+ 2,0 - 0	6,8	7,8	+ 2,0 - 0	500	4,0	5,0	9,8
600	750	430	+ 0 - 4	3,1	4,1	+ 2,0 - 0	5,1	6,1	+ 2,0 - 0	8,1	9,1	+ 2,0 - 0	600	4,0	5,0	8,0
700	850	490	+ 0 - 4	3,6	4,6	+ 2,0 - 0	6,0	7,0	+ 2,0 - 0	9,6	10,6	+ 2,0 - 0	710	4,0	5,0	5,0
800	1000	545	+ 0 - 4	4,1	5,1	+ 2,0 - 0	6,7	7,7	+ 2,0 - 0	10,8	11,8	+ 2,0 - 0	800	4,0	5,0	5,0
900	1150	605	+ 0 - 4	4,6	5,6	+ 2,0 - 0	7,6	8,6	+ 2,0 - 0	12,2	13,2	+ 2,0 - 0	900	4,0	5,0	5,0
1000	1250	660	+ 0 - 4	5,1	6,1	+ 2,0 - 0	8,4	9,4	+ 2,0 - 0	13,5	14,5	+ 2,0 - 0	1000	4,0	5,0	5,0

Radientoleranz \pm 5%

T-Stück
nach DIN 16 966 Rohrtyp B

Bezeichnung: T-Stück
 Verbindung: glatte Enden oder angeformter Bund
 System: entsprechend Rohrtyp B nach DIN 16 965
 Nennweiten: DN 25 - 500
 Druckstufe: PN 10

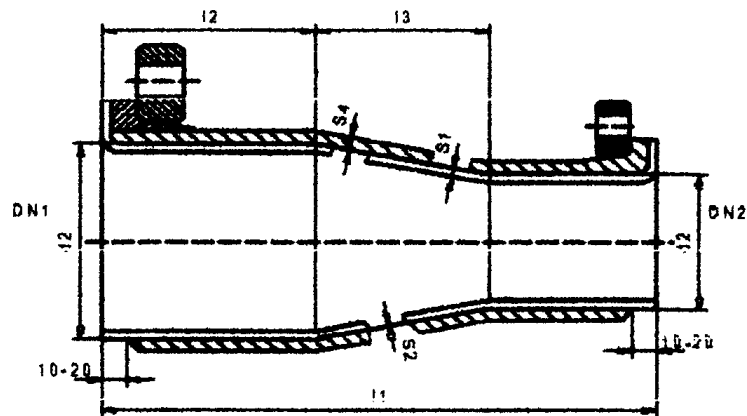


DN	S3	S4	S5	X1	e	Thermoplastische Auskleidung		
						PVDF S1	PVC, PVCC S1	HDPE PP S1
[mm]	[mm]	[mm]	[mm]	[mm]	[mm]	[mm]	[mm]	[mm]
25	1,9	2,9	3,4	20	110	2,4	3,6	2,9
40	1,9	2,9	4,4	20	150	2,9	5,6	4,6
50	1,9	2,9	4,9	20	180	3	4,7	5,6
80	1,9	2,9	6,4	20	165	3	4,3	5,1
100	1,9	2,9	7,4	30	205	3	5,3	6,3
150	1,9	2,9	10	40	285	3	4,7	6,2
200	1,9	2,9	12,2	50	365	3	4,0	6,2
250	2,1	3,1	15	60	450	4	4,9	6,2
300	2,7	3,7	17,7	75	525	5	6,2	7,7
350	3,0	4	20,4	85	600	5	4,0	8,7
400	3,4	4,4	23,2	95	680	5	5,0	9,8
500	4,2	5,2	36	125	830	4	5,0	9,8

Radiertoleranz \pm 5%

konzentrische Reduzierung
nach DIN 16 966 Rohrtyp B

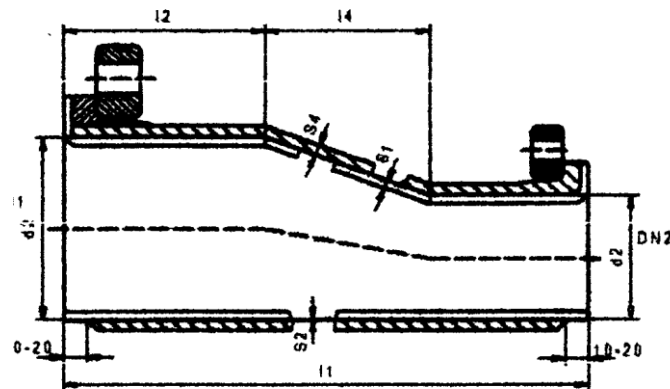
Bezeichnung: konzentrische Reduzierung
 Verbindung: glatte Enden oder angeformter Bund
 System: entsprechend Rohrtyp B nach DIN 16 965
 Nennweiten: DN 25 - 500
 Druckstufe: PN 10



DN	S3	S4	I1	I2	I4	Thermoplastische Auskleidung		
						PVDF S1	PVC, PVCC S1	HDPE PP S1
[mm]	[mm]	[mm]	[mm]	[mm]	[mm]	[mm]	[mm]	[mm]
40 / 25	1,9	2,9	205	85	40	2,9	5,6	4,6
50 / 25	1,9	2,9	235	85	65	3	4,7	5,6
50 / 40	1,9	2,9	205	85	25	3	4,7	5,6
80 / 50	1,9	2,9	245	85	75	3	4,3	5,1
100 / 50	1,9	2,9	325	110	125	3	5,3	6,3
100 / 80	1,9	2,9	250	110	50	3	5,3	6,3
150 / 80	1,9	2,9	375	110	175	3	4,7	6,2
150 / 100	1,9	2,9	350	110	125	3	4,7	6,2
200 / 100	1,9	2,9	495	125	250	3	4,0	6,2
200 / 150	1,9	2,9	370	125	250	3	4,0	6,2
250 / 150	2,1	3,1	510	145	250	4	4,9	6,2
250 / 200	2,1	3,1	400	145	125	4	4,9	6,2
300 / 200	2,7	3,7	540	160	250	5	6,2	7,7
300 / 250	2,7	3,7	435	160	125	5	6,2	7,7
350 / 250	3,0	4,0	550	150	250	5	4,0	8,7
350 / 300	3,0	4,0	440	150	125	5	4,0	8,7
400 / 300	3,4	4,4	580	165	250	5	5,0	9,8
400 / 350	3,4	4,4	450	165	125	5	5,0	9,8
500 / 350	4,2	5,2	730	190	375	4	5,0	9,8
500 / 400	4,2	5,2	615	190	250	4	5,0	9,8

exzentrische Reduzierung nach DIN 16 966 Rohrtyp B

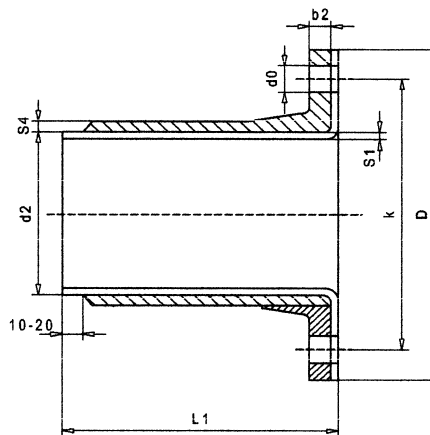
Bezeichnung: exzentrische Reduzierung
 Verbindung: glatte Enden oder angeformter Bund
 System: entsprechend Rohrtyp B nach DIN 16 965
 Nennweiten: DN 25 - 500
 Druckstufe: PN 10



DN	S3	S4	I1	I2	I4	Thermoplastische Auskleidung		
						PVDF S1	PVC, PVCC S1	HDPE PP S1
[mm]	[mm]	[mm]	[mm]	[mm]	[mm]	[mm]	[mm]	[mm]
40 / 25	1,9	2,9	205	85	40	2,9	5,6	4,6
50 / 25	1,9	2,9	235	85	65	3	4,7	5,6
50 / 40	1,9	2,9	205	85	25	3	4,7	5,6
80 / 50	1,9	2,9	245	85	75	3	4,3	5,1
100 / 50	1,9	2,9	325	110	125	3	5,3	6,3
100 / 80	1,9	2,9	250	110	50	3	5,3	6,3
150 / 80	1,9	2,9	375	110	175	3	4,7	6,2
150 / 100	1,9	2,9	350	110	125	3	4,7	6,2
200 / 100	1,9	2,9	495	125	250	3	4,0	6,2
200 / 150	1,9	2,9	370	125	250	3	4,0	6,2
250 / 150	2,1	3,1	510	145	250	4	4,9	6,2
250 / 200	2,1	3,1	400	145	125	4	4,9	6,2
300 / 200	2,7	3,7	540	160	250	5	6,2	7,7
300 / 250	2,7	3,7	435	160	125	5	6,2	7,7
350 / 250	3,0	4,0	550	150	250	5	4,0	8,7
350 / 300	3,0	4,0	440	150	125	5	4,0	8,7
400 / 300	3,4	4,4	580	165	250	5	5,0	9,8
400 / 350	3,4	4,4	450	165	125	5	5,0	9,8
500 / 350	4,2	5,2	730	190	375	4	5,0	9,8
500 / 400	4,2	5,2	615	190	250	4	5,0	9,8

Festflanschstutzen
nach DIN 16 966 Rohrtyp B

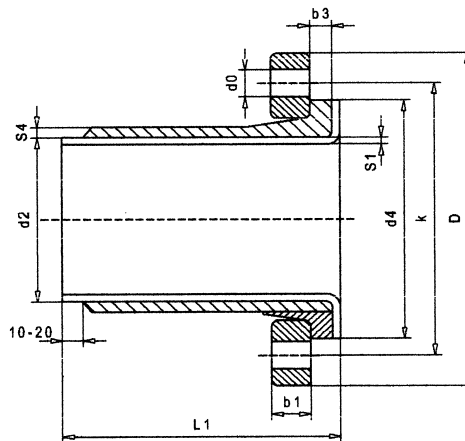
Bezeichnung: Festflanschstutzen
 Verbindung: glatte Enden oder angeformter Bund
 System: entsprechend Rohrtyp B nach DIN 16 965
 Nennweiten: DN 25 - 500
 Druckstufe: PN 10



DN	S3	S4	D	L1	b2	Thermoplastische Auskleidung		
						PVDF S1	PVC, PVCC S1	HDPE PP S1
[mm]	[mm]	[mm]	[mm]	[mm]	[mm]	[mm]	[mm]	[mm]
25	1,9	2,9	68	150	14	2,4	3,6	2,9
40	1,9	2,9	88	150	16	2,9	5,6	4,6
50	1,9	2,9	102	150	18	3	4,7	5,6
80	1,9	2,9	138	150	22	3	4,3	5,1
100	1,9	2,9	158	150	24	3	5,3	6,3
150	1,9	2,9	212	150	30	3	4,7	6,2
200	1,9	2,9	268	200	33	3	4,0	6,2
250	2,1	3,1	320	250	37	4	4,9	6,2
300	2,7	3,7	370	250	42	5	6,2	7,7
350	3,0	4,0	430	300	50	5	4,0	8,7
400	3,4	4,4	482	300	54	5	5,0	9,8
500	4,2	5,2	585	350	68	4	5,0	9,8

Bundstutzen nach DIN 16 966 Rohrtyp B

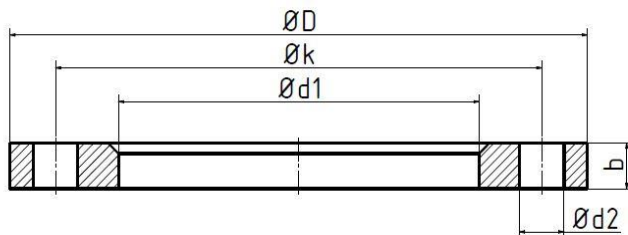
Bezeichnung: Bundstutzen
 Verbindung: glatte Enden oder angeformter Bund
 System: entsprechend Rohrtyp B nach DIN 16 965
 Nennweiten: DN 25 - 500
 Druckstufe: PN 10



DN	S3	S4	D4	L1	b3	Thermoplastische Auskleidung		
						PVDF S1	PVC, PVCC S1	HDPE PP S1
[mm]	[mm]	[mm]	[mm]	[mm]	[mm]	[mm]	[mm]	[mm]
25	1,9	2,9	68	150	14	2,4	3,6	2,9
40	1,9	2,9	88	150	15	2,9	5,6	4,6
50	1,9	2,9	102	150	16	3	4,7	5,6
80	1,9	2,9	138	150	18	3	4,3	5,1
100	1,9	2,9	158	150	20	3	5,3	6,3
150	1,9	2,9	212	150	22	3	4,7	6,2
200	1,9	2,9	268	200	29	3	4,0	6,2
250	2,1	3,1	320	250	31	4	4,9	6,2
300	2,7	3,7	370	250	42	5	6,2	7,7
350	3,0	4,0	430	300	62	5	4,0	8,7
400	3,4	4,4	482	300	66	5	5,0	9,8
500	4,2	5,2	585	350	80	4	5,0	9,8

PP/Stahl Losflansch

Bezeichnung: PP/Stahl Losflansch, gebohrt nach DIN 2501, schwarz
 Anschluss nach : DIN/ISO 2501
 Material : glasfaserverstärktes PP mit Stahleinlage
 Nennweiten: DN 25 - 500
 Druckstufe: PN 16 bis DN 150; PN 10 DN 200 bis DN 500



DN	Ø D [mm]	Ø d1 [mm]	b [mm]	Ø k [mm]	Ø d2 [mm]	Anzahl	Gewinde	Gewicht ca.[kg]
25	115	42	16	85	14	4	M 12	0,5
40	150	62	18	110	18	4	M 16	0,8
50	165	78	18	125	18	4	M 16	0,9
80	200	108	20	160	18	8	M 16	1,4
100	220	128	20	180	18	8	M 16	1,7
150	285	178	24	240	22	8	M 20	3,6
200	340	237	24	295	22	8	M 20	4,6
250	395	288	30	350	22	12	M 20	7,2
300	445	338	34	400	22	12	M 20	9,5
400	565	430	44	515	26	16	M 24	19,8
500	675	533	44	620	26	20	M 24	24,7