

Fiberpipe Schleuderrohr CSVE16

Seit der Gründung der Fiberpipe 2003 verkaufen wir Schleuderrohre aus Glasfaser und Epoxidharz oder Vinylesterharz. Wir verstehen Glas und Harz als sich ideal ergänzende Komponenten für korrosionsfeste Rohrsysteme. Das Glas liefert die mechanische Festigkeit und das Harz die chemische Beständigkeit und die Temperatureigenschaften. Da alle Produzenten von GFK Rohrsystemen eine möglichst hohe chemische Beständigkeit anstreben versucht man im Inneren des Rohres einen möglichst hohen Harzanteil zu erreichen.

Da das Harz bei der Produktion flüssig ist, braucht man beim Wickel immer einen Träger für das Harz, sonst tropft es von der Form. Somit erreicht man hier einen Harzanteil von ca. 65-70% in der inneren Schicht.

Schon gut aber halt keine 100%.

Wenn es mit wickeln nicht funktioniert wie dann?

Sehr schnell war unsere Überzeugung, dass es sich beim Schleudern um das bessere Konzept handelt. Nur mit der Schleudertechnologie kann eine innere Schicht aus 100% Harz produziert werden.

Wir wussten, dass es Schleuderrohre mit einer Reinharzschicht gibt, die in den USA gefertigt werden. Also haben wir die Rohre aus den USA verkauft. Der Vertrieb dieser Rohre hat uns über Jahre ausgefüllt und ernährt. Leider ist der Preis für diese Rohre über die Jahre immer weiter gestiegen bis wir den Punkt erreicht hatten an dem einige unserer Kunden zwar die Vorteile des Produktes anerkannten, aber nicht mehr die Preisdifferenz zu Wickelrohren. Und haben sich somit teilweise für andere Lieferanten entschieden.

Somit standen wir 2012 vor einer neuen Situation und suchten eine Lösung für diese. Da es nur einen Produzenten für diese Art von Rohren gab, konnten wir nicht einfach den Produktionspartner wechseln. Wie der Produktionsprozess grundsätzlich funktioniert lag auf der Hand, die Details konnten doch nicht so schwer sein, oder?

Wir mussten einfach nur Glas in die Form legen, Harz zugeben und das ganze unter Wärme etwas rotieren lassen.

Also entschieden wir: „Das machen wir demnächst selbst!“

Natürlich wollten wir nicht nur einfach Schleuderrohre produzieren, sondern auch neue Maßstäbe in punkto Umweltverträglichkeit und Energieeffizienz setzen.

Als erstes wählten wir uns das Institut für Maschinenbau des Fachbereichs Ingenieurwissenschaften und Industriedesign der Hochschule Magdeburg-Stendal (Prof. Jürgen Häberle) als Forschungspartner aus.

Wir planten, erstellten Zeitpläne und schrieben Förderanträge (ZIM). Intern war klar: „12 Monate, dann sind wir durch“. Wir hatten ja einen Zeitplan. Also legten wir los.

Dann kam die Realität.

Eine Hochschule kann z.B. erst anfangen, wenn der Förderantrag genehmigt ist. Dann müssen die Stellen ausgeschrieben und geeignete Bewerber gefunden werden usw.

Als nächstes stellten wir das Projekt unserer Hausbank vor. Seltsamerweise war die nicht so euphorisch wie wir und sah Risiken. Wir sahen nur Chancen und waren sicher das Geld, das wir für die Entwicklung brauchten, können wir auch durch unser laufendes Geschäft erwirtschaften.

Wir fingen an mit Rohstoffherstellern zu reden, neue Pläne zu schreiben die Entwicklungspakete zu schieben und waren zuletzt durch die Zusammenarbeit mit der Hochschule erfolgreich.

Nach etwas über 18 Monaten hatten wir den Prozess im Griff.

Wie immer steckte der Teufel im Detail. Die grundlegende Reaktionskinetik also das Zusammenspiel von Temperaturen und Reaktionszeiten stellte uns vor deutlich mehr Herausforderungen als angenommen.

Je wärmer das Harz-Härter-Gemisch ist, umso niedriger ist die Viskosität. Niedrige Viskosität ist gut, um das Harz zu verteilen und die Fasern zu tränken.

Je wärmer das Harz-Härter-Gemisch, umso kürzer ist die Reaktionszeit und umso höher wird die maximale Temperatur während der Reaktion. Kurze Reaktionszeit und hohe Maximaltemperatur sind schlecht. Da das Harz dann keine Zeit mehr hat sich zu verteilen und die Fasern zu tränken.

Somit handelt es sich um einen klassischen Zielkonflikt der nur durch eine Vielzahl an Versuchsreihen gelöst werden konnte. Das Zusammenspiel von Mischtemperatur, Temperatur in der Form Verweilzeiten, Drehzahl der Form ... ist ausgesprochen komplex.

Von der Wahl der richtigen Trennmittel, Auszugvorrichtung, ... wollen wir gar nicht erst reden.

Als zweiter Projektbaustein schlossen sich die Entwicklung und der Bau einer Prototypenfertigung an.

Hierbei erhielten wir die Unterstützung durch die EU. Im Rahmen eines Projektes für die grenzüberschreitende Zusammenarbeit fanden wir durch die Unterstützung der Agit einen niederländischen Partner aus dem Bereich der Rohstoffe, welcher uns viel Material und Know How in Bezug auf Glasfasern und deren Handling lieferte.

Mit dem Aufbau der 6 m Anlage experimentierten wir weiter an der Verteilung und der Reaktionskinetik. Nach knapp 30 Monaten gelang es uns endlich ca. 6,2 m lange Rohre mit gleichbleibender Wandstärke sowohl mit Epoxidharz, wie auch mit Vinylesterharz zu produzieren.

Seitdem beschäftigen wir uns mit der Optimierung der Abläufe in und um die Produktion. Alle Tests an den Rohren sind bisher mit Erfolg durchgeführt worden.

Neue Maßstäbe im Bezug auf Umweltverträglichkeit und Energieeffizienz haben wir zusätzlich gesetzt. Dadurch, dass wir die Schleuderrohre in einem geschlossenen Verfahren produzieren, unterliegen wir als einziger Hersteller von GFK Rohren nicht der Genehmigungspflicht nach dem BImSchG.

Der nächste Schritt ist die Umsetzung aller unserer Erkenntnisse beim Neubau einer ersten Großtechnischen Fertigungsanlage.

Wenn Sie weitere Informationen möchten stehen wir gerne zur Verfügung. Ebenso können Sie uns gerne in Stolberg besuchen.

Fiberpipe Schleuderrohr CSVE

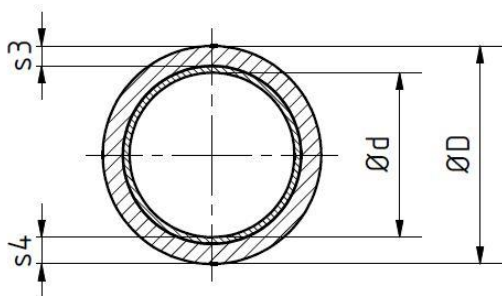
System:	Vinylesterharz
Druckbereich:	PN16
Temperatur:	max. 90°C
Chemieschutzschicht:	2,5 mm Chemieschutzschicht
Verbindungsart:	Glatte Enden, Verklebung mit Muffe



Fiberpipe Schleuderrohr CSVE

Bezeichnung: Fiberpipe Schleuderrohr CSVE
 Verbindung: Glatte Enden
 Norm: ISO Abmessungen; in Anlehnung an DIN 16871
 Nennweiten: DN 25 - 400
 Druckstufe: PN 16 bis DN 400

mit 2,5mm Chemieschutzschicht



Nennweite DN	ø D [mm]	s4 [mm]	ø d [mm]	s3 [mm]	Rohrinhalt [l/m]	Rohrenden	Gewicht [kg/m]
25	34,5	5,0	24,5	2,2	0,4	glatt	0,7
40	49,5	5,5	38,5	2,7	1,0	glatt	1,2
50	59,5	6,7	46,1	3,9	1,8	glatt	1,5
65	74,0	7,5	59,0	4,7	2,9	glatt	2,2
80	89,5	6,0	77,5	3,2	4,5	glatt	2,4
100	114,0	7,0	100,0	4,2	7,8	glatt	3,4
125	135,0	7,1	120,8	4,3	14,6	glatt	4,1
150	169,0	7,5	154,0	4,7	18,6	glatt	5,5
200	219,0	9,2	200,6	6,4	31,4	glatt	9,1
250	273,0	10,8	251,4	8,0	50,2	glatt	13,3
300	324,0	11,6	300,8	8,8	71,1	glatt	17,1
350	355,0	13,2	328,6	10,4	84,8	glatt	21,3
400	406,0	14,8	376,4	12,0	111,3	glatt	27,3

Lieferlänge = 6 m.

Toleranz Außendurchmesser:

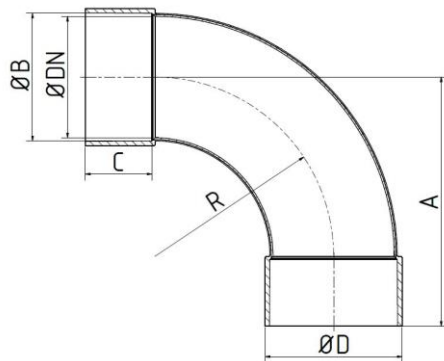
DN 25-100: ± 0,5 mm
 DN125-400: ± 1,0 mm

Toleranz Innendurchmesser:

DN 25-100: ± 0,5 mm
 DN125-400: ± 1,5 mm

Bogen 90°

Bezeichnung: Bogen 90°
 Verbindung: mit zylindrischen Muffen bis DN 400
 System: CS VE
 Nennweiten: DN 25 - 400
 Druckstufe: PN 16 bis DN 400

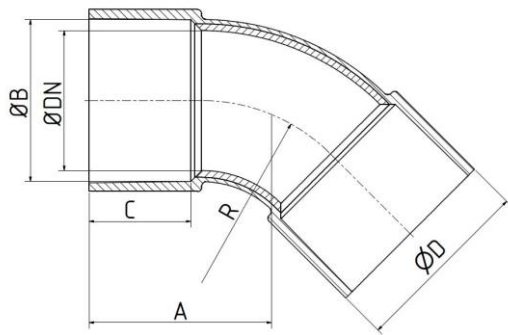


DN	ø D [mm]	ø B [mm]	R [mm]	C [mm]	A [mm]	Gewicht ca.[kg]
25	46	35,0	38	32,5	75,0	0,2
40	62	50,0	55	32,5	91,0	0,3
50	73	60,5	67	37,5	109,0	0,4
65	87	74,5	95	47,5	141,0	0,7
80	102	90,0	100	52,5	159,0	1,1
100	128	115,0	148	67,5	218,0	1,6
125	148	135,5	202	90,0	293,0	2,8
150	185	170,0	235	90,0	326,0	3,7
200	234	220,0	307	100,0	407,0	5,1
250	289	274,0	355	125,0	480,0	8,2
300	343	324,5	450	150,0	600,0	14,7
350	377	355,5	500	165,0	665,0	16,6
400	432	407,0	586	190,0	776,0	23,8

Toleranz Radius: $\pm 5\%$

Bogen 45°

Bezeichnung: Bogen 45°
 Verbindung: mit zylindrischen Muffen bis DN 400
 System: CS VE
 Nennweiten: DN 25 - 400
 Druckstufe: PN 16 bis DN 400

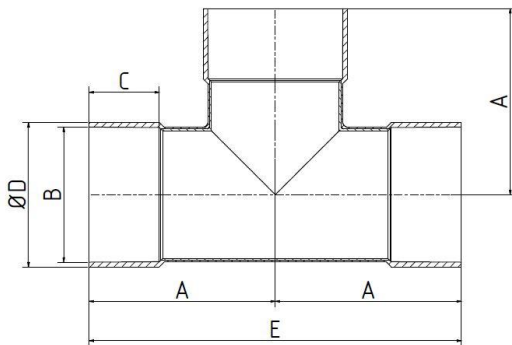


DN	ø D [mm]	ø B [mm]	R [mm]	C [mm]	A [mm]	Gewicht ca.[kg]
25	52	35,0	38	32,5	50	0,1
40	70	50,0	55	32,5	60	0,2
50	75	60,5	67	37,5	70	0,4
65	90	74,5	95	47,5	85	0,6
80	100	90,0	100	52,5	101	0,6
100	128	115,0	140	67,5	130	1,1
125	148	135,5	188	90,0	160	2,1
150	185	170,0	235	90,0	181	3,5
200	234	220,0	307	100,0	223	4,0
250	289	274,0	355	125,0	267	5,7
300	343	324,5	450	150,0	327	8,6
350	377	355,5	500	165,0	361	12,6
400	432	407,0	586	190,0	419	19,8

Toleranz Radius: \pm 5%

T-Stück

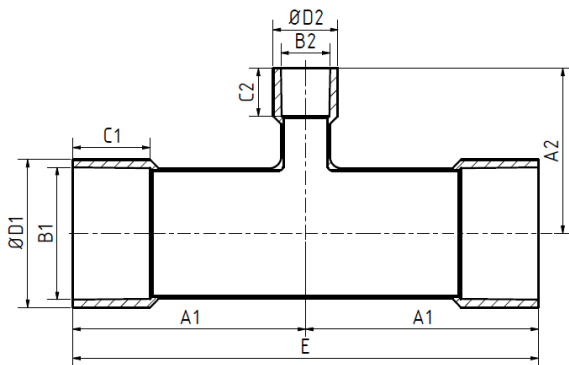
Bezeichnung: T-Stück
 Verbindung: mit zylindrischen Muffen bis DN 400
 System: CS VE
 Nennweiten: DN 25 - 400
 Druckstufe: PN 16 bis DN 400



DN	ø D [mm]	ø B [mm]	C [mm]	A [mm]	E [mm]	Gewicht ca.[kg]
25	47	35,0	32,5	112	224	0,5
40	60	50,0	32,5	117	234	0,7
50	70	60,5	37,5	133	266	1,0
65	88	74,5	47,5	140	280	1,3
80	100	90,0	52,5	158	316	1,5
100	131	115,0	67,5	184	368	2,2
125	157	135,5	90	210	420	3,5
150	186	170,0	90	232	464	5,5
200	234	220,0	100	324	648	11,6
250	290	274,0	125	405	810	20,7
300	345	324,5	150	460	920	31,7
350	369	355,5	165	615	1230	49,9
400	422	407,0	190	680	1360	70,7

Red. T- Stück

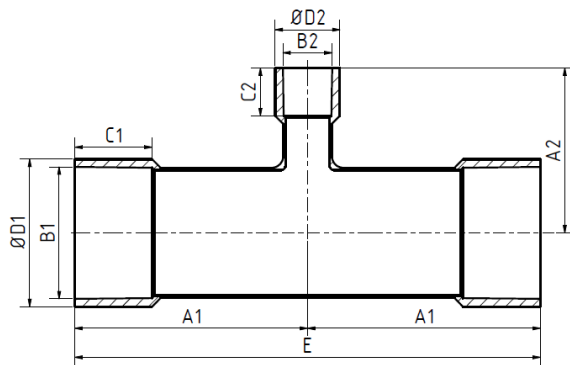
Bezeichnung: red. T-Stück
 Verbindung: mit zylindrischen Muffen bis DN 300
 System: CS VE
 Nennweiten: DN 25 - 300
 Druckstufe: PN 16 bis DN 300



DN	DN	ø D1 [mm]	ø D2 [mm]	B1 [mm]	B2 [mm]	C1 [mm]	C2 [mm]	A1 [mm]	A2 [mm]	E [mm]	Gewicht ca.[kg]
40	25	57	44	50,0	35,0	32,5	32,5	117,0	119,0	234	0,5
50	25	70	44	60,5	35,0	32,5	32,5	133,0	125,0	266	0,7
50	40	70	57	60,5	50,0	32,5	32,5	133,0	122,0	266	1,3
65	25	88	50	74,5	35,0	47,6	35,0	140,0	132,0	280	1,3
65	40	84	57	74,5	50,0	47,5	32,5	140,0	132,0	280	1,3
65	50	90	78	74,5	60,5	49,0	39,0	130,0	134,0	280	1,3
80	25	100	44	90,0	35,0	52,5	32,5	150,0	139,0	300	1,5
80	40	100	57	90,0	50,0	52,5	32,5	158,0	137,0	316	1,5
80	50	100	70	90,0	60,5	52,5	37,5	158,0	158,0	316	1,5
80	65	100	84	90,0	74,5	52,5	47,5	158,0	155,0	316	1,5
100	25	124	50	115,0	35,0	67,5	32,5	150,0	149,0	300	2,3
100	40	124	57	115,0	50,0	67,5	32,5	160,0	149,0	320	2,3
100	50	124	70	115,0	60,5	67,5	37,5	160,0	158,0	320	2,3
100	65	124	84	115,0	74,5	70,0	47,5	166,0	165,0	332	2,3
100	80	124	100	115,0	90,0	67,5	52,5	175,0	168,0	350	2,3
125	50	157	70	135,5	60,5	87,5	37,5	210,0	169,0	420	4,3
125	65	157	84	135,5	74,5	87,5	47,5	210,0	176,0	420	4,3
125	80	157	100	135,5	90,0	87,6	52,5	210,0	179,0	420	4,3
125	100	157	124	135,5	115,0	87,5	67,5	210,0	198,0	420	8,4

Red. T- Stück

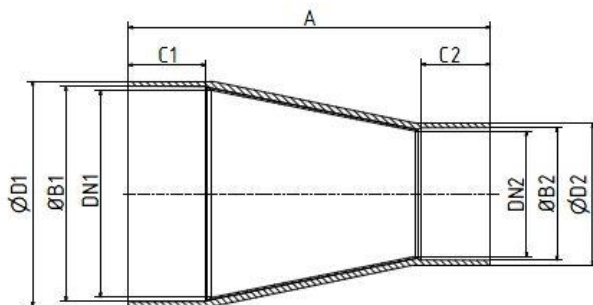
Bezeichnung: red. T-Stück
 Verbindung: mit zylindrischen Muffen bis DN 300
 System: CS VE
 Nennweiten: DN 25 - 300
 Druckstufe: PN 16 bis DN 300



DN	DN	ø D1 [mm]	ø D2 [mm]	B1 [mm]	B2 [mm]	C1 [mm]	C2 [mm]	A1 [mm]	A2 [mm]	E [mm]	Gewicht ca.[kg]
150	50	180	70	170,0	60,5	90,0	37,5	232,0	183,0	464,0	4,3
150	65	180	84	170,0	74,5	90,0	47,5	232,0	190,0	464,0	4,3
150	80	180	100	170,0	90,0	90,0	52,5	232,0	197,0	464,0	4,3
150	100	180	124	170,0	115,0	90,0	67,5	232,0	209,0	464,0	8,4
150	125	186	154	170,0	135,5	90,0	90,0	232,0	234,0	464,0	9,4
200	65	235	84	220,0	74,5	100,0	47,5	320,0	210,0	640,0	9,6
200	80	235	100	220,0	90,0	100,0	52,5	320,0	218,0	640,0	9,8
200	100	235	124	220,0	115,0	100,0	67,5	320,0	234,0	640,0	9,9
200	150	235	180	220,0	170,0	100,0	90,0	320,0	257,0	640,0	10,1
250	80	295	100	274,0	90,0	125,0	52,5	410,0	247,0	820,0	15,3
250	100	295	124	274,0	115,0	125,0	67,5	410,0	257,0	820,0	15,5
250	150	295	180	274,0	170,0	125,0	90,0	410,0	282,0	820,0	15,7
250	200	295	235	274,0	220,0	125,0	100,0	410,0	337,0	820,0	15,9
300	100	345	124	324,5	115,0	150,0	67,5	460,0	287,0	920,0	17,0
300	150	345	180	324,5	170,0	150,0	90,0	460,0	307,0	920,0	17,2
300	200	345	235	324,5	220,0	150,0	100,0	460,0	362,0	920,0	17,4
300	250	345	295	324,5	274,0	150,0	125,0	460,0	409,0	920,0	17,6

Reduzierung konzentrisch

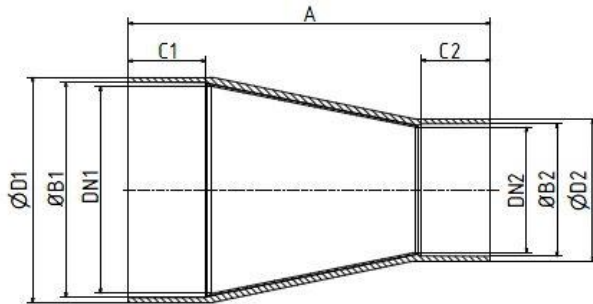
Bezeichnung: Reduzierung konzentrisch
 Verbindung: mit zylindrischen Muffen bis DN 400
 System: CS VE
 Nennweiten: DN 25 - 400
 Druckstufe: PN 16 bis DN 400



DN1	DN2 [mm]	A [mm]	C1 [mm]	C2 [mm]	B1 [mm]	B2 [mm]	D1 [mm]	D2 [mm]	Gewicht ca. [kg]
40	25	110	32,5	32,5	50,0	35,0	57	45	0,2
50	25	140	37,5	32,5	60,5	35,0	70	45	0,2
50	40	100	37,5	32,5	60,5	50,0	70	57	0,2
65	40	145	47,5	32,5	74,5	50,0	90	57	0,4
65	50	135	47,5	37,5	74,5	60,5	90	70	0,4
80	40	200	52,5	32,5	90,0	50,0	100	57	0,4
80	50	175	52,5	37,5	90,0	60,5	100	70	0,4
80	65	150	52,5	47,5	90,0	74,5	100	90	0,5
100	40	264	67,5	32,5	115,0	50,0	122	57	0,6
100	50	245	67,5	37,5	115,0	60,5	122	70	0,7
100	65	205	67,5	47,5	115,0	74,5	122	90	0,8
100	80	180	67,5	52,5	115,0	90,0	122	97	0,9
125	65	295	90,0	47,5	135,5	74,5	157	90	1,7
125	80	260	90,0	52,5	135,5	90,0	157	100	1,5
125	100	225	90,0	67,5	135,5	115,0	157	122	1,3
150	80	333	90,0	52,5	170,0	90,0	180	97	1,7
150	100	303	90,0	67,5	170,0	115,0	180	122	1,2
200	100	428	100	67,5	220,0	115,0	231	122	2,9
200	150	325	100	90,0	220,0	170,0	231	180	4,0
250	150	475	125	90,0	274,0	170,0	286	180	6,0
250	200	360	125	100,0	274,0	220,0	286	231	5,2
300	150	625	150	90,0	324,5	170,0	340	180	7,5
300	200	510	150	100,0	324,5	220,0	340	231	5,4

Reduzierung konzentrisch

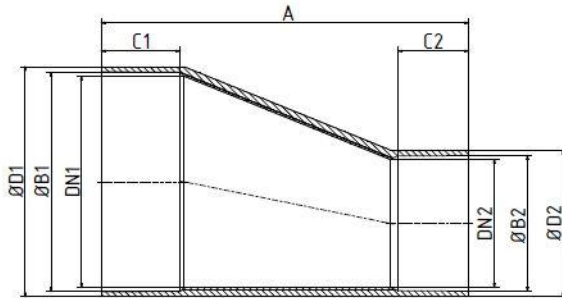
Bezeichnung: Reduzierung konzentrisch
 Verbindung: mit zylindrischen Muffen bis DN 400
 System: CS VE
 Nennweiten: DN 25 - 400
 Druckstufe: PN 16 bis DN 400



DN1	DN2	A [mm]	C1 [mm]	C2 [mm]	B1 [mm]	B2 [mm]	D1 [mm]	D2 [mm]	Weight ca. [kg]
350	250	540	165	125	355,5	274,0	377	286	9,6
350	300	440	165	150	355,5	324,5	377	340	7,9
400	300	590	190	150	407,0	324,5	430	340	12,9
400	350	480	190	165	407,0	355,0	430	377	11,5

Reduzierung exzentrisch

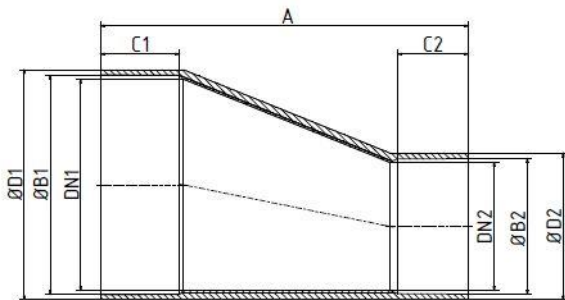
Bezeichnung: Reduzierung exzentrisch
 Verbindung: mit zylindrischen Muffen bis DN 400
 System: CS VE
 Nennweiten: DN 25 - 400
 Druckstufe: PN 16 bis DN 400



DN1	DN2 [mm]	A [mm]	C1 [mm]	C2 [mm]	B1 [mm]	B2 [mm]	D1 [mm]	D2 [mm]	Gewicht ca. [kg]
40	25	110	32,5	32,5	50,0	35,0	57	45	0,2
50	25	140	37,5	32,5	60,5	35,0	70	45	0,2
50	40	100	37,5	32,5	60,5	50,0	70	57	0,3
65	40	145	47,5	32,5	74,5	50,0	90	57	0,4
65	50	135	47,5	37,5	74,5	60,5	90	70	0,4
80	40	200	52,5	32,5	90,0	50,0	100	57	0,7
80	50	175	52,5	37,5	90,0	60,5	100	70	0,7
80	65	150	52,5	47,5	90,0	74,5	100	90	0,5
100	40	270	67,5	32,5	115,0	50,0	122	57	0,7
100	50	251	67,5	37,5	115,0	60,5	122	70	0,6
100	65	205	67,5	47,5	115,0	74,5	122	90	0,8
100	80	182	67,5	52,5	115,0	90,0	122	97	0,6
125	65	295	90,0	47,5	135,5	74,5	157	90	1,7
125	80	260	90,0	52,5	135,5	90,0	157	100	1,5
125	100	225	90,0	67,5	135,5	115,0	157	122	1,3
150	80	333	90,0	52,5	170,0	90,0	180	97	1,7
150	100	303	90,0	67,5	170,0	115,0	180	122	1,2
200	100	428	100	67,5	220,0	115,0	231	122	2,9
200	150	325	100	90,0	220,0	170,0	231	180	4,0
250	150	475	125	90,0	274,0	170,0	286	180	6,0
250	200	360	125	100,0	274,0	220,0	286	231	5,2
300	150	625	150	90,0	324,5	170,0	340	180	7,5
300	200	510	150	100,0	324,5	220,0	340	231	5,4
300	250	410	150	125,0	324,5	274,0	340	286	5,1

Reduzierung exzentrisch

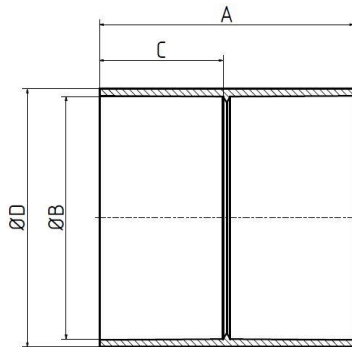
Bezeichnung: Reduzierung exzentrisch
 Verbindung: mit zylindrischen Muffen bis DN 400
 System: CS VE
 Nennweiten: DN 25 - 400
 Druckstufe: PN 16 bis DN 400



DN1	DN2	A [mm]	C1 [mm]	C2 [mm]	B1 [mm]	B2 [mm]	D1 [mm]	D2 [mm]	Weight ca. [kg]
350	250	540	165	125	355,5	274,0	377	286	9,6
350	300	440	165	150	355,5	324,5	377	340	7,9
400	300	590	190	150	407,0	324,5	430	340	12,9
400	350	480	190	165	407,0	355,5	430	377	11,5

Muffe

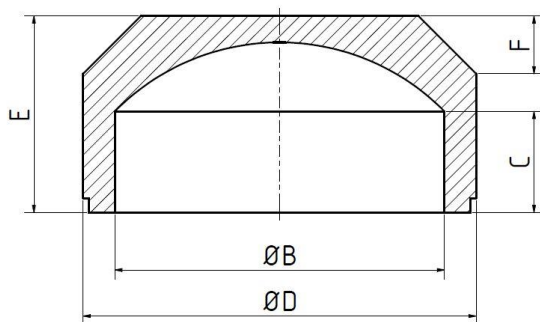
Bezeichnung: Muffe
 Verbindung: zylindrische Verklebung bis DN 400
 System: CS VE
 Nennweiten: DN 25 - 400
 Druckstufe: PN 16 bis DN 400



DN	ø D [mm]	ø B [mm]	C [mm]	A [mm]	Gewicht ca.[kg]
25	42	35,0	32,5	70	0,1
40	65	50,0	32,5	70	0,2
50	77	60,5	37,5	83	0,3
65	96	74,5	47,5	100	0,4
80	104	90,0	52,5	115	0,4
100	128	115,0	67,5	143	0,6
125	157	135,5	90	185	1,2
150	181	170,0	90	185	1,4
200	234	220,0	100	205	1,4
250	289	274,0	125	255	2,7
300	343	324,5	150	305	4,6
350	378	355,5	165	335	6,6
400	432	407,0	190	385	9,9

Kappe

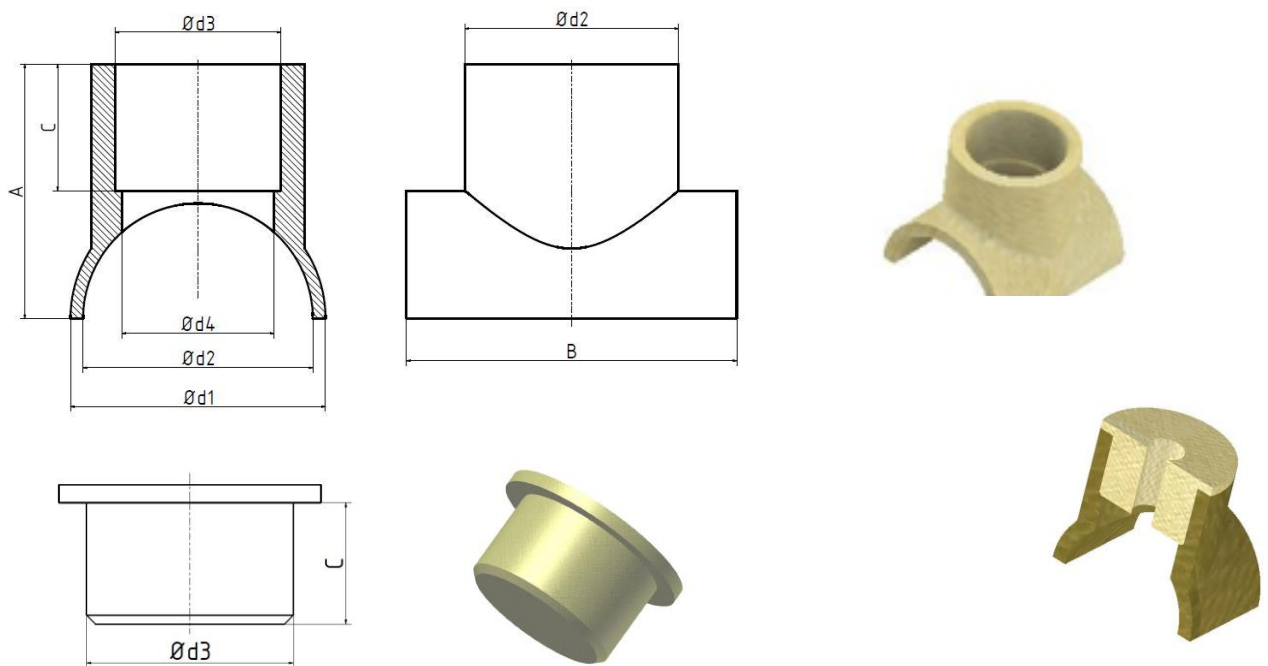
Bezeichnung: Kappe
 Verbindung: zylindrische Verklebung bis DN 100
 System: CS VE
 Nennweiten: DN 25 - 100
 Druckstufe: PN 16 bis DN 100



DN	Ø D [mm]	Ø B [mm]	C [mm]	E [mm]	F [mm]	Gewicht ca.[kg]
25	48	35,0	25	37	7	0,1
32	56	42,0	25	37	7	0,1
40	63	50,0	25	37	7	0,1
50	74	60,5	25	39	7	0,1
65	92	74,5	30	55	20	0,2
80	110	90,0	35	65	14	0,3
100	136	115,0	35	68	20	0,4

Rohrsattel

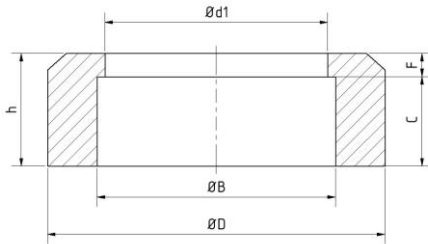
Bezeichnung: Rohrsattel mit Stopfen
 Verbindung: mit zylindrischer Muffe bis DN 300
 System: CS VE
 Nennweiten: DN 40 - 300
 Druckstufe: PN 16 bis DN 300



DN	Ø d1 [mm]	Ø d2 [mm]	Ø d3 [mm]	Ø d4 [mm]	A [mm]	B [mm]	C [mm]	Gewicht ca.[kg]
40	70	48,3	39,0	24,5	62	93	34	0,2
50	80	60,0	48,3	39,5	72	103	34	0,3
65	94	74,0	60,3	48,3	91	135	38	0,4
80	112	88,9	60,3	48,3	106	152	38	0,5
100	140	114,6	88,9	80,1	130	152	55	0,8
125	169	137,0	88,9	80,1	130	154	55	1,0
150	190	168,0	114,6	100,5	170	229	70	1,0
200	246	219,0	168,0	159,2	210	229	89	1,8
250	302	273,0	219,0	211,0	250	229	90	3,3
300	357	324,0	273,0	262,6	303	332	98	4,2

Reduziereinsatz

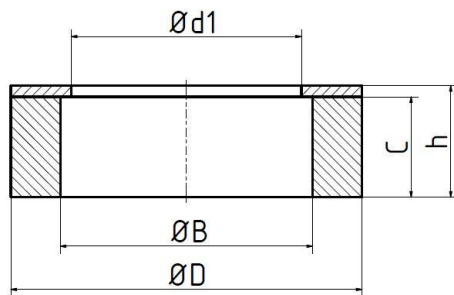
Bezeichnung: Reduziereinsatz
 Verbindung: Zylindrische Verklebung bis DN 300
 System: CS VE
 Nennweiten: DN 25 - 300
 Druckstufe: PN 16 bis DN 300



DN / DN	Ø D [mm]	Ø d 1 [mm]	Ø B [mm]	C [mm]	H [mm]	F [mm]	Gewicht ca.[kg]
40 / 25	48	24,5	35,0	32,5	37,5	5	0,1
50 / 25	60	24,5	35,0	32,5	37,5	5	0,2
50 / 40	60	38,5	50,0	32,5	37,5	5	0,1
65 / 25	74	24,5	35,0	32,5	47,5	15	0,3
65 / 40	74	38,5	50,0	32,5	47,5	15	0,2
65 / 50	74	59,0	60,5	37,5	47,5	10	0,1
80 / 25	89	24,5	35,0	32,5	52,5	20	0,5
80 / 40	89	38,5	50,0	32,5	52,5	20	0,4
80 / 50	89	46,0	60,5	37,5	52,5	15	0,3
80 / 65	89	59,0	74,5	47,5	52,5	10	0,2
100 / 50	114	46,0	60,5	37,5	67,5	30	0,9
100 / 65	114	59,0	74,5	47,5	67,5	20	0,7
100 / 80	114	77,0	90,0	52,5	67,5	15	0,5
125 / 50	135	46,0	60,5	37,5	90,0	52,5	1,9
125 / 65	135	59,0	74,5	47,5	90,0	42,5	1,6
125 / 80	135	77,0	90,0	52,5	90,0	37,5	1,3
125 / 100	135	100,0	115,0	67,5	90,0	22,5	0,7
150 / 100	169	100,0	115,0	67,5	90,0	22,5	2,0
150 / 125	169	120,8	135,5	90,0	100,0	10	1,5
200 / 100	219	100,0	115,0	67,5	90,0	22,5	4,5
200 / 125	219	120,8	135,5	90,0	97,5	7,5	4,1
200 / 150	219	154,0	170,0	90,0	97,5	7,5	2,8
250 / 150	273	154,0	170,0	90,0	97,5	7,5	6,4
250 / 200	273	202,0	220,0	90,0	102,5	12,5	3,9
300 / 250	324	252,0	274,0	97,5	102,5	12,5	4,4

Bund

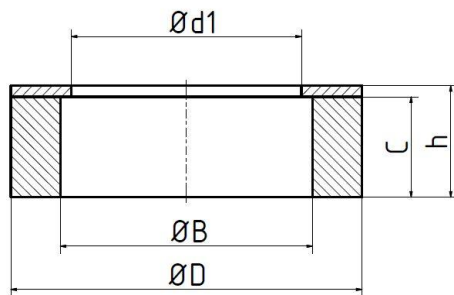
Bezeichnung: Bund
 Verbindung: zylindrisch bis DN 400
 System: CS VE
 Nennweiten: DN 25 - 400
 Druckstufe: PN 16 bis DN 400



DN	Ø D [mm]	Ø d 1 [mm]	Ø B [mm]	C [mm]	h [mm]	Gewicht ca.[kg]
25	68	25	35,0	20	27,5	0,1
40	88	39	50,0	20	27,5	0,2
50	102	51	60,5	25	32,5	0,3
65	122	64	74,5	25	32,5	0,4
80	138	77	90,0	30	37,5	0,6
100	158	100	115,0	50	47,5	0,8
125	186	125	135,5	60	57,5	1,6
150	212	155	170,0	50	57,5	1,4
200	268	205	220,0	100	107,5	3,7
250	320	256	274,0	125	132,5	5,3
300	370	305	324,5	150	157,5	7,1
350	430	333	355,5	165	172,5	14,4
400	480	381	407,0	190	197,5	18,3

Bund

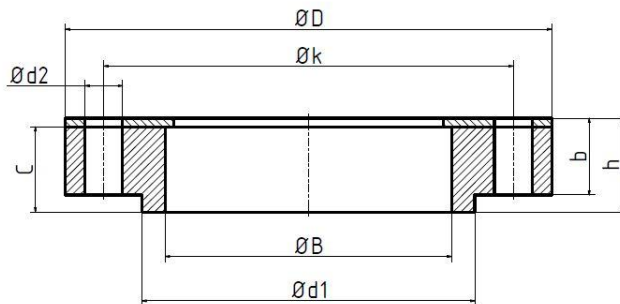
Bezeichnung: Bund
 Verbindung: ANSI B 16.5, 150 LBS – zylindrische Verklebung
 System: CS VE
 Nennweiten: DN 25 - 400
 Druckstufe: PN 16 bis DN 400



DN	Ø D [mm]	Ø d 1 [mm]	Ø B [mm]	C [mm]	h [mm]	Gewicht ca.[kg]
25	62	25	35,0	20	27,5	0,1
40	81	39	50,0	20	27,5	0,2
50	99	51	60,5	25	32,5	0,3
65	118	64	74,5	25	32,5	0,4
80	138	77	90,0	30	37,5	0,6
100	170	100	115,0	50	47,5	1,3
125	206	125	135,5	60	57,5	2,4
150	216	155	170,0	50	57,5	1,4
200	295	205	220,0	100	107,5	6,0
250	350	263	274,0	125	132,5	9,0
300	410	307	324,5	150	157,5	14,1
350	470	333	355,5	165	172,5	22,2
400	528	381	407,0	190	197,5	31,9

Festflansch

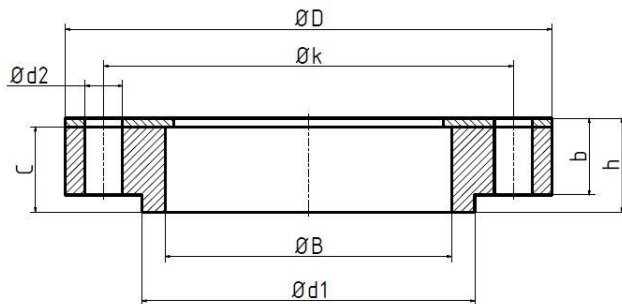
Bezeichnung: Festflansch
 Verbindung: DIN/ISO 2501 – analog zu DIN EN 1092 - zylindrische Verklebung
 System: CS VE
 Nennweiten: DN 25 – 400
 Druckstufe: PN 16 bis DN 400



DN	Ø D [mm]	Ø B [mm]	Ø d1 [mm]	Ø k [mm]	C [mm]	h [mm]	b [mm]	Ø d2 [mm]	Anz.	Schrauben	Gewicht ca.[kg]
25	115	35,0	52	85	30,0	37,5	22,5	14	4	M12	0,4
40	150	50,0	68	110	35,0	42,5	27,5	18	4	M16	0,7
50	165	60,5	89	125	45,0	52,5	32,5	18	4	M16	1,0
65	185	74,5	97	145	45,0	52,5	32,5	18	8	M16	1,4
80	200	90,0	110	160	45,0	52,5	32,5	18	8	M16	1,8
100	220	115,0	147	180	45,0	52,5	42,5	18	8	M16	2,0
125	250	135,5	171	210	45,0	52,5	42,5	18	8	M16	2,5
150	285	170,0	195	240	45,0	52,5	42,5	22	8	M20	3,0
200	340	220,0	238	295	100	107,5	45,0	22	12	M20	4,2
250	405	274,0	315	355	125	132,5	47,0	26	12	M24	5,2
300	460	324,5	365	410	150	157,5	52,0	26	12	M24	12,0
350	520	355,5	398	470	165	172,5	56,0	26	16	M24	14,0
400	580	407,0	444	525	190	197,5	64,0	30	16	M27	22,0

Festflansch

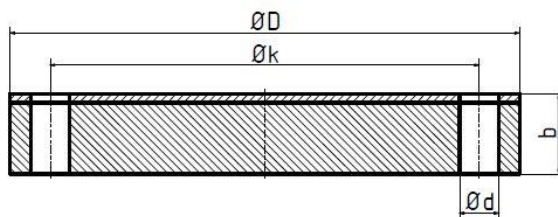
Bezeichnung: Festflansch
 Verbindung: ANSI B 16.5, 300 LBS – zylindrische Verklebung
 System: CS VE
 Nennweiten: DN 25 – 400
 Druckstufe: PN 16 bis DN 400



DN	ø D [mm]	ø B [mm]	ø d1 [mm]	ø k [mm]	C [mm]	h [mm]	b [mm]	ø d2 [mm]	Anz.	Gewicht ca.[kg]
25	124	35,0	52	89	30,0	37,5	22,5	19	4	0,4
40	156	50,0	68	114	35,0	42,5	27,5	22	4	0,7
50	165	60,5	89	127	45,0	52,5	32,5	19	8	1,0
65	191	74,5	97	149	45,0	52,5	32,5	22	8	1,4
80	210	90,0	110	168	45,0	52,5	32,5	22	8	1,8
100	254	115,0	147	200	45,0	52,5	42,5	22	8	2,0
125	279	135,5	171	235	45,0	52,5	42,5	22	8	2,5
150	318	170,0	195	270	45,0	52,5	42,5	22	12	3,0
200	381	220,0	238	330	100	107,5	45,0	25	12	4,2
250	445	274,0	315	387	125	132,5	47,0	29	16	5,2
300	521	324,5	355	451	150	157,5	52,0	32	16	13,0
350	584	355,5	398	514	165	172,5	56,0	32	20	14,0
400	648	407,0	444	572	190	197,5	64,0	35	20	22,0

Blindflansch

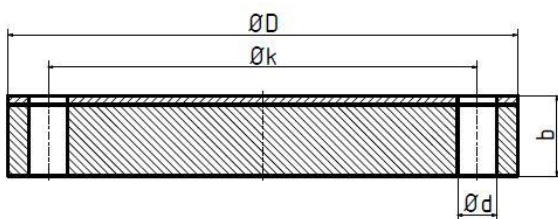
Bezeichnung: Blindflansch
 Verbindung: DIN/ISO 2501 – analog zu DIN EN 1092
 System: CS VE
 Nennweiten: DN 25 - 400
 Druckstufe: PN 16 bis DN 400



DN	Ø D [mm]	b [mm]	Ø k [mm]	Ø d [mm]	Anzahl	Schrauben	Gewicht ca.[kg]
25	115	22	85	14	4	M 12	0,3
40	150	30	110	18	4	M 16	0,9
50	165	30	125	18	4	M 16	0,9
65	185	30	145	18	8	M 16	1,2
80	200	30	160	18	8	M 16	1,4
100	220	30	180	18	8	M 16	2,3
125	250	40	210	18	8	M 16	2,6
150	285	40	240	22	8	M 20	3,9
200	340	40	295	22	12	M 20	5,9
250	405	45	355	26	12	M 20	10,1
300	460	52	410	26	16	M 24	11,0
350	520	57	470	26	16	M 24	20,9
400	580	60	525	20	16	M 27	27,3

Blindflansch

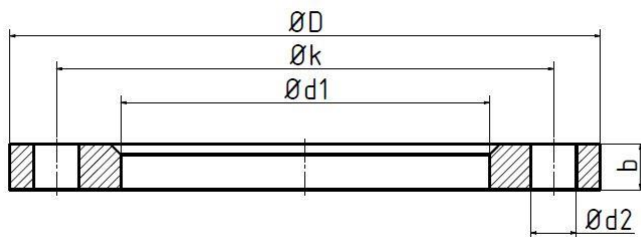
Bezeichnung: Blindflansch
 Verbindung: ANSI B 16.5, 300 LBS
 System: CS VE
 Nennweiten: DN 25 - 400
 Druckstufe: PN 16 bis DN 400



DN	ø D [mm]	b [mm]	ø k [mm]	ø d [mm]	Anzahl	Gewicht ca.[kg]
25	124	22	89	19	4	0,3
40	156	30	114	22	4	0,9
50	165	30	127	19	8	0,9
65	191	30	149	22	8	1,2
80	210	30	168	22	8	1,4
100	254	30	200	22	8	2,3
125	279	40	235	22	8	2,6
150	318	40	270	22	12	3,9
200	381	40	330	25	12	7,4
250	445	45	387	29	16	12,1
300	521	52	451	32	16	18,8
350	584	57	514	32	20	25,8
400	648	60	572	35	20	33,5

Stahl Losflansch Verzinkt

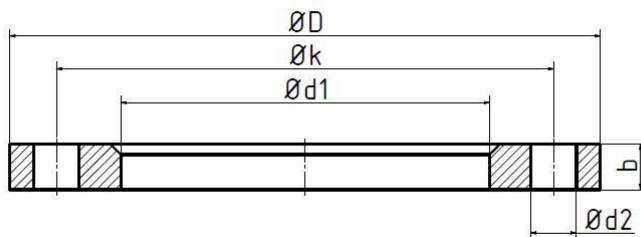
Bezeichnung: Stahl Losflansch Verzinkt
 Verbindung: DIN/ISO 2501 – analog zu DIN EN 1092
 System: St 37 Verzinkt
 Nennweiten: DN 25 - 400
 Druckstufe: PN 16 bis DN 400



DN	Ø D [mm]	Ø d1 [mm]	b [mm]	Ø k [mm]	Ø d2 [mm]	Anzahl	Schrauben	Gewicht ca.[kg]
25	115	36	16	85	14	4	M 12	1,1
40	150	54	16	110	18	4	M 16	1,8
50	165	65	16	125	18	4	M 16	2,1
65	185	76	18	145	18	8	M 16	2,7
80	200	94	18	160	18	8	M 16	3,2
100	220	119	18	180	18	8	M 16	3,5
125	250	141	22	210	18	8	M16	4.0
150	285	173	24	240	22	8	M 20	5,2
200	340	225	26	295	22	12	M 20	7,5
250	405	279	29	355	26	12	M 24	12,0
300	460	325	32	410	26	12	M 24	17,0
350	520	360	35	470	26	16	M 24	23,5
400	580	410	38	525	30	16	M 27	31,1

Stahl Losflansch Verzinkt

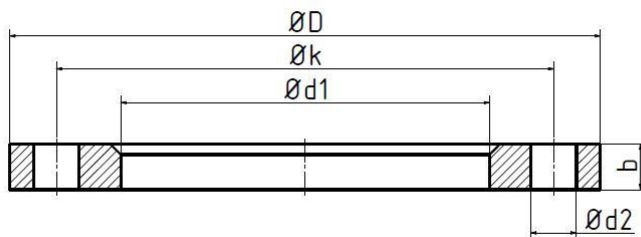
Bezeichnung: Stahl Losflansch Verzinkt
 Verbindung: ANSI B 16.5, 300 LBS
 System: St 37 Verzinkt
 Nennweiten: DN 25 - 400
 Druckstufe: PN 16 bis DN 400



DN	Ø D [mm]	Ø d1 [mm]	b [mm]	Ø k [mm]	Ø d2 [mm]	Anzahl	Gewicht ca.[kg]
25	124	36	18	89	19	4	1,4
40	156	54	21	114	22	4	2,5
50	165	65	22	127	19	8	2,9
65	191	79	26	149	22	8	4,3
80	210	94	29	168	22	8	5,8
100	254	119	32	200	22	8	9,6
125	279	141,5	35	235	22	8	12,2
150	318	173	37	270	252	12	15,5
200	381	225	41	330	25	12	24,1
250	445	279	48	387	29	16	34,4
300	521	325	51	451	32	16	50,4
350	584	360	54	514	32	20	59,4
400	648	410	57	572	25	20	74,8

PP/Stahl Losflansch

Bezeichnung: PP/Stahl Losflansch, gebohrt nach DIN 2501, schwarz
 Verbindung: DIN/ISO 2501 – analog zu DIN EN 1092
 System: glasfaserverstärktes PP mit Stahleinlage
 Nennweiten: DN 25 - 400
 Druckstufe: PN 16 bis DN 150; PN 10 bis DN 400



DN	ø D [mm]	ø d1 [mm]	b [mm]	ø k [mm]	ø d2 [mm]	Anzahl	Schrauben	Gewicht ca.[kg]
25	115	42,0	16	85	14	4	M 12	0,5
40	150	61,5	18	110	18	4	M 16	0,8
50	165	77,5	18	125	18	4	M 16	0,9
65	185	91,5	20	145	18	8	M 16	1,2
80	200	108,0	22	160	18	8	M 16	1,4
100	220	128,0	24	180	18	8	M 16	1,7
125	250	157,5	26	210	18	8	M16	3,1
150	285	187,5	30	240	22	8	M 20	3,6
200	340	238,0	32	295	22	8	M 20	4,6
250	395	294,0	34	350	22	12	M 20	7,2
300	445	337,5	36	400	22	12	M 20	9,5
350	505	375,5	41	460	22	16	M 20	15,3
400	565	429,5	44	515	26	16	M 24	18,4

Zulässige Betriebsdrücke für Rohrsysteme Operating pressure rating for pipe systems

DN 25	16 bar
DN 40	16 bar
DN 50	16 bar
DN 65	16 bar
DN 80	16 bar
DN 100	16 bar
DN 125	16 bar
DN 150	16 bar
DN 200	16 bar
DN 250	16 bar
DN 300	16 bar
DN 350	16 bar
DN 400	16 bar

Durchflussmengen für Wasser t = 10° C Flow rates for water t = 10° C

	DN 25	DN 40	DN 50	DN65	DN 80	DN 100	DN 125	DN 150	DN 200	DN 250	DN 300	DN 350	DN 400
v / m/s	Q l/ min	Q l/ min	Q l/ min	Q l/ min	Q l/ min	Q l/ min	Q l/ min	Q l/ min	Q l/ min	Q l/ min	Q l/ min	Q l/ min	Q l/ min
0,1	3,11	6,80	10,41	17,00	27,22	48,07	68,99	110,31	196,11	313,68	449,94	510,1	667,7
0,25	7,78	17,01	26,02	42,33	68,05	120,18	172,49	275,78	490,28	784,19	1124,86	1275,2	1669,1
0,5	15,56	34,02	52,05	84,83	136,09	240,36	344,97	551,56	980,55	1568,38	2249,72	2550,4	3338,2
0,75	23,34	51,04	78,07	127,17	204,14	360,53	517,46	827,34	1470,83	2352,57	3374,58	3825,6	5007,3
1	31,12	68,05	104,10	169,50	272,19	480,71	689,94	1103,12	1961,11	3136,75	4499,44	5100,7	6676,4
1,25	38,91	85,06	130,12	195,54	340,23	600,89	862,43	1378,90	2451,38	3920,94	5624,30	6375,9	8345,5
1,5	46,69	102,07	156,15	254,33	408,28	721,07	1034,91	1654,68	2941,66	4705,13	6749,15	7651,1	10014,6
2	62,25	136,09	208,19	339,00	544,38	961,42	1379,88	2206,25	3922,22	6273,51	8998,87	10201,5	13352,8
3	93,37	204,14	312,29	508,50	816,56	1442,13	2069,82	3309,37	5883,32	9410,26	13498,31	15302,2	20029,1
4	124,50	272,19	416,39	678,00	1088,75	1922,84	2759,76	4412,49	7844,43	12547,02	17997,74	20402,9	26705,5
5	155,62	340,23	520,48	847,50	1360,94	2403,55	3449,70	5515,62	9805,54	15683,77	22497,18	25503,7	33381,9

Empfohlene Durchflussgeschwindigkeiten und Volumenströme für Fiberpipe Schleuderrohre

DN 25	DN 40	DN 50	DN 65	DN 80	DN 100	DN 125	DN 150	DN 200	DN 250	DN 300	DN 350	DN400
V / m/s	v / m/s	v / m/s	v / m/s	v / m/s	v / m/s	v / m/s	v / m/s	v / m/s	v / m/s	v / m/s	v / m/s	v / m/s
3	3	3	3	3	3	2,75	2,5	1,75	1,75	1,55	1,55	1,55
Q m³/h	Q m³/h	Q m³/h	Q m³/h	Q m³/h	Q m³/h	Q m³/h	Q m³/h	Q m³/h	Q m³/h	Q m³/h	Q m³/h	Q m³/h
5,602	12,25	18,74	30,51	48,994	86,528	113,84	165,47	205,92	329,359	396,5	473,22	620,9

Stützabstände in Meter bei 24°C

	Beam of two supports	Restrained beam
DN 25	2,0 m	3,0 m
DN 40	2,3 m	3,3 m
DN 50	2,5 m	3,7 m
DN 65	2,6 m	3,9 m
DN 80	2,8 m	4,2 m
DN 100	3,2 m	4,7 m
DN 125	3,4 m	5,1 m
DN 150	3,6 m	5,4 m
DN 200	4,0 m	6,0 m
DN 250	4,5 m	6,7 m
DN 300	4,7 m	7,2 m
DN 350	5,1 m	7,4 m
DN 400	5,5 m	7,9 m

Dichte in Kg/m ³	3000	2000	1500	1250	1000	750	Air/Gas
Korrekturfaktor	0,76	0,84	0,9	0,95	1	1,07	1,4

**Wärmedehnung
Thermal expansion**

Der Längenausdehnungskoeffizient für nicht isoliertes Fiberpipe Rohr ist $19,9 \times 10^{-6} \text{ m / (m x K)}$. Daraus ergeben sich die folgenden Werte für die Ausdehnung einer 100m langen Rohrleitung.

The coefficient of thermal expansion is $19.9 \times 10^{-6} \text{ m / (m x K)}$. Please find the results of calculation in the table below (line length 100m).

ΔT in K	Längenänderung thermal expansion in mm pro 100 m
10	19,9
20	39,8
30	59,7
40	79,6
50	99,5
60	119,4
70	139,3
80	159,2
90	179,1
100	199
110	218,9
120	238,8
130	258,7