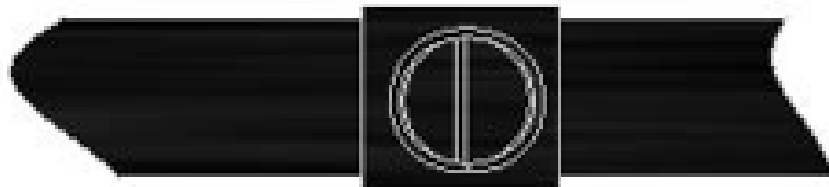


Fiberpipe

Centrifugal cast pipe

CSEP16

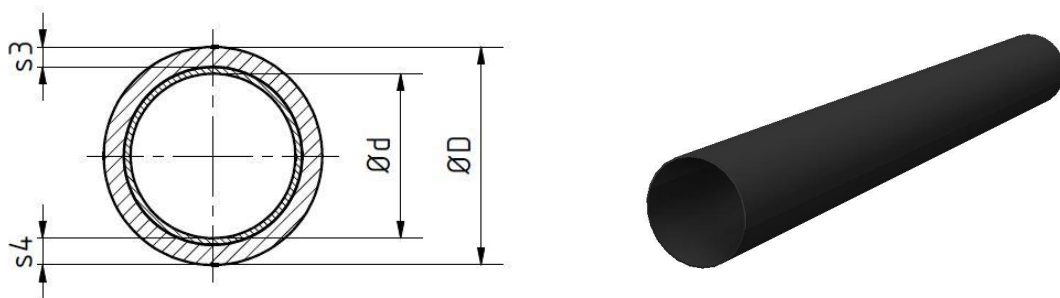
System:	Epoxy resin
Pressure range:	PN16
Temperature:	max. 130°C (optional higher)
Chemical barrier:	2,5 mm chemical barrier
Connection type:	plain ends for bonding with socket



Fiberpipe Centrifugal cast pipe CSEP

Description: Fiberpipe Centrifugal cast pipe CSEP (black)
 Connection: plain ends
 Standard: ISO Dimension
 Diameter: DN 25 - 400
 Pressure class: PN 16 up to DN 400

With 2,5mm Chemical Resistance Liner



Diameter DN	ø D [mm]	s4 [mm]	ø d [mm]	s3 [mm]	Pipe volume [l/m]	Type / socket length	Weight [kg/m]
25	34,5	5,0	24,5	2,2	0,4	plain ends	0,7
40	49,5	5,5	38,5	2,7	1,0	plain ends	1,2
50	59,5	6,7	46,1	3,9	1,8	plain ends	1,5
65	74,0	7,5	59,0	4,7	2,9	plain ends	2,2
80	89,5	6,0	77,5	3,2	4,5	plain ends	2,4
100	114,0	7,0	100,0	4,2	7,8	plain ends	3,4
125	135,0	7,1	120,8	4,3	14,6	plain ends	4,1
150	169,0	7,5	154,0	4,7	18,6	plain ends	5,5
200	219,0	9,2	200,6	6,4	31,4	plain ends	9,1
250	273,0	10,8	251,4	8,0	50,2	plain ends	13,3
300	324,0	11,6	300,8	8,8	71,1	plain ends	17,1
350	355,0	13,2	328,6	10,4	84,8	plain ends	21,3
400	406,0	14,8	376,4	12,0	111,3	plain ends	27,3

Delivery length = 6 m.

Tolerance Outside diameter:

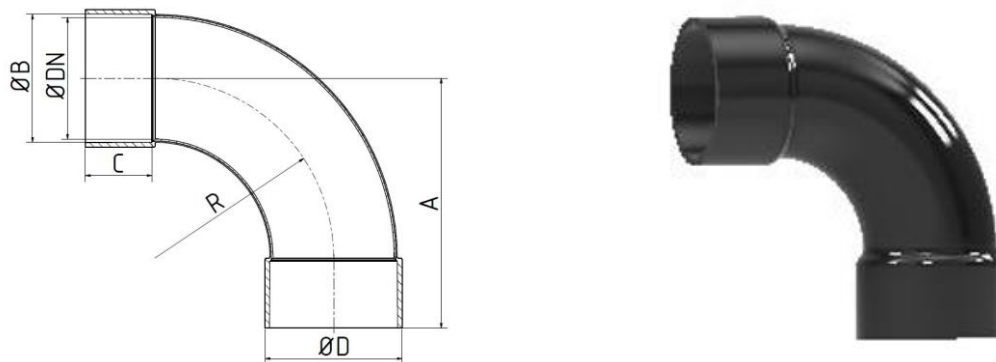
DN 25-100: ± 0,5 mm
 DN125-400: ± 1,0 mm

Tolerance Inside diameter:

DN 25-100: ± 1,0 mm
 DN125-400: ± 1,5 mm

Elbow 90°

Description: Elbow 90°
 Connection: cylindrical bonding up to DN 400
 System: Epoxy
 Diameter: DN 25 - 400
 Pressure class: PN 16 up to DN 400

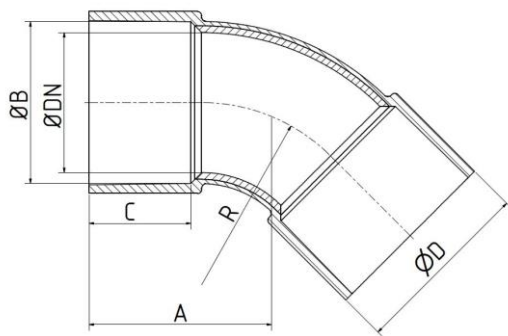


DN	Ø D [mm]	Ø B [mm]	R [mm]	C [mm]	A [mm]	Weight ca.[kg]
25	46	35,0	38	32,5	75,0	0,2
40	62	50,0	55	32,5	91,0	0,3
50	73	60,5	67	37,5	109,0	0,4
65	87	74,5	95	47,5	141,0	0,7
80	102	90,0	100	52,5	159,0	1,1
100	128	115,0	148	67,5	218,0	1,6
125	148	135,5	202	90,0	293,0	2,8
150	185	170,0	235	90,0	326,0	3,7
200	234	220,0	307	100,0	407,0	5,1
250	289	274,0	355	125,0	480,0	8,2
300	343	324,5	450	150,0	600,0	14,7
350	377	355,5	500	165,0	665,0	16,6
400	432	407,0	586	190,0	776,0	23,8

Tolerance radius: $\pm 5\%$

Elbow 45°

Description: Elbow 45°
 Connection: cylindrical bonding up to DN 400
 System: Epoxy
 Diameter: DN 25 - 400
 Pressure class: PN 16 up to DN 400

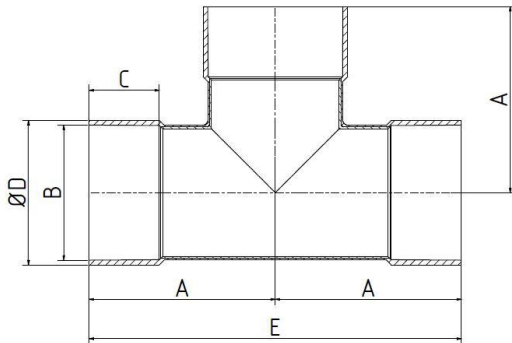


DN	ø D [mm]	ø B [mm]	R [mm]	C [mm]	A [mm]	Weight ca.[kg]
25	52	35,0	38	32,5	50	0,1
40	70	50,0	55	32,5	60	0,2
50	75	60,5	67	37,5	70	0,4
65	90	74,5	95	47,5	85	0,6
80	100	90,0	100	52,5	101	0,6
100	128	115,0	140	67,5	130	1,1
125	148	135,5	188	90,0	160	2,1
150	185	170,0	235	90,0	181	3,5
200	234	220,0	307	100,0	223	4,0
250	289	274,0	355	125,0	267	5,7
300	343	324,5	450	150,0	327	8,6
350	377	355,5	500	165,0	361	12,6
400	432	407,0	586	190,0	419	19,8

Tolerance radius: $\pm 5\%$

Tee

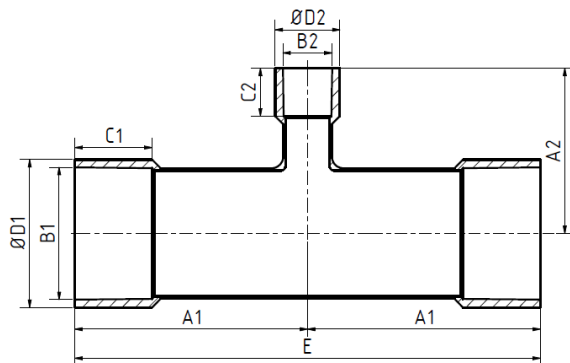
Description: Tee
 Connection: cylindrical bonding up to DN 400
 System: Epoxy
 Diameter: DN 25 - 400
 Pressure class: PN 16 up to DN 400



DN	ø D [mm]	ø B [mm]	C [mm]	A [mm]	E [mm]	Weight ca.[kg]
25	47	35,0	32,5	112	224	0,5
40	60	50,0	32,5	117	234	0,7
50	70	60,5	37,5	133	266	1,0
65	88	74,5	47,5	140	280	1,3
80	100	90,0	52,5	158	316	1,5
100	131	115,0	67,5	184	368	2,2
125	157	135,5	90	210	420	3,5
150	186	170,0	90	232	464	5,5
200	234	220,0	100	324	648	11,6
250	290	274,0	125	405	810	20,7
300	345	324,5	150	460	920	31,7
350	369	355,5	165	615	1230	49,9
400	422	407,0	190	680	1360	70,7

Reduced Tee

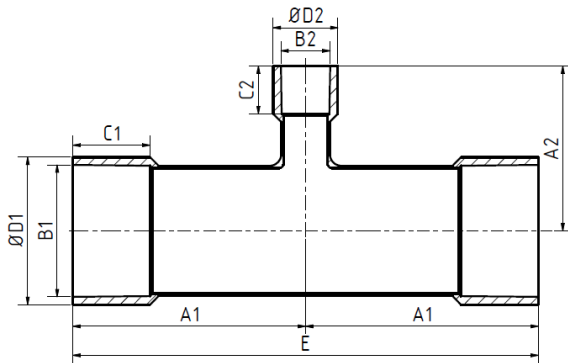
Description: Reduced Tee
 Connection: cylindrical bonding up to DN 300
 System: Epoxy
 Diameter: DN 25 - 300
 Pressure class: PN 16 up to DN 300



DN	DN	ø D1 [mm]	ø D2 [mm]	B1 [mm]	B2 [mm]	C1 [mm]	C2 [mm]	A1 [mm]	A2 [mm]	E [mm]	Weight ca.[kg]
40	25	57	44	50,0	35,0	32,5	32,5	117,0	119,0	234	0,5
50	25	70	44	60,5	35,0	32,5	32,5	133,0	125,0	266	0,7
50	40	70	57	60,5	50,0	32,5	32,5	133,0	122,0	266	1,3
65	25	88	50	74,5	35,0	47,6	35,0	140,0	132,0	280	1,3
65	40	84	57	74,5	50,0	47,5	32,5	140,0	132,0	280	1,3
65	50	90	78	74,5	60,5	49,0	39,0	130,0	134,0	280	1,3
80	25	100	44	90,0	35,0	52,5	32,5	150,0	139,0	300	1,5
80	40	100	57	90,0	50,0	52,5	32,5	158,0	137,0	316	1,5
80	50	100	70	90,0	60,5	52,5	37,5	158,0	158,0	316	1,5
80	65	100	84	90,0	74,5	52,5	47,5	158,0	155,0	316	1,5
100	25	124	50	115,0	35,0	67,5	32,5	150,0	149,0	300	2,3
100	40	124	57	115,0	50,0	67,5	32,5	160,0	149,0	320	2,3
100	50	124	70	115,0	60,5	67,5	37,5	160,0	158,0	320	2,3
100	65	124	84	115,0	74,5	70,0	47,5	166,0	165,0	332	2,3
100	80	124	100	115,0	90,0	67,5	52,5	175,0	168,0	350	2,3
125	50	157	70	135,5	60,5	87,5	37,5	210,0	169,0	420	4,3
125	65	157	84	135,5	74,5	87,5	47,5	210,0	176,0	420	4,3
125	80	157	100	135,5	90,0	87,6	52,5	210,0	179,0	420	4,3
125	100	157	124	135,5	115,0	87,5	67,5	210,0	198,0	420	8,4

Reduced Tee

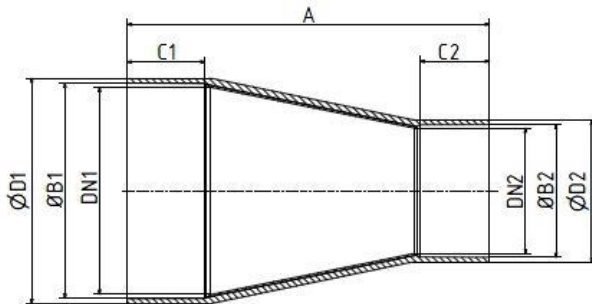
Description: Reduced Tee
 Connection: cylindrical bonding up to DN 300
 System: Epoxy
 Diameter: DN 25 - 300
 Pressure class: PN 16 up to DN 300



DN	DN	ø D1 [mm]	ø D2 [mm]	B1 [mm]	B2 [mm]	C1 [mm]	C2 [mm]	A1 [mm]	A2 [mm]	E [mm]	Weight ca.[kg]
150	50	180	70	170,0	60,5	90,0	37,5	232,0	183,0	364,0	4,3
150	65	180	84	170,0	74,5	90,0	47,5	190,0	190,0	380,0	4,3
150	80	180	100	170,0	90,0	90,0	52,5	197,0	197,0	394,0	4,3
150	100	180	124	170,0	115,0	90,0	67,5	207,0	209,0	414,0	8,4
150	125	186	154	170,0	135,5	90,0	90,0	220,0	234,0	440,0	9,4
200	65	235	84	220,0	74,5	100,0	47,5	270,0	210,0	540,0	9,6
200	80	235	100	220,0	90,0	100,0	52,5	280,0	218,0	560,0	9,8
200	100	235	124	220,0	115,0	100,0	67,5	300,0	234,0	600,0	9,9
200	150	235	180	220,0	170,0	100,0	90,0	320,0	257,0	640,0	10,1
250	80	295	100	274,0	90,0	125,0	52,5	410,0	247,0	820,0	15,3
250	100	295	124	274,0	115,0	125,0	67,5	410,0	257,0	820,0	15,5
250	150	295	180	274,0	170,0	125,0	90,0	410,0	282,0	820,0	15,7
250	200	295	235	274,0	220,0	125,0	100,0	410,0	337,0	820,0	15,9
300	100	345	124	324,5	115,0	150,0	67,5	460,0	287,0	920,0	17,0
300	150	345	180	324,5	170,0	150,0	90,0	460,0	307,0	920,0	17,2
300	200	345	235	324,5	220,0	150,0	100,0	460,0	362,0	920,0	17,4
300	250	345	295	324,5	274,0	150,0	125,0	460,0	409,0	920,0	17,6

Concentric reducer

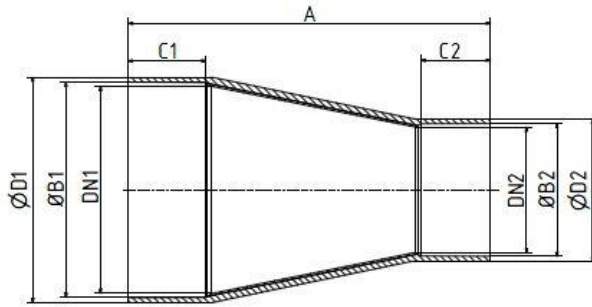
Description: Concentric reducer
 Connection: cylindrical bonding up to DN 400
 System: Epoxy
 Diameter: DN 25 - 400
 Pressure class: PN 16 up to DN 400



DN1	DN2	A [mm]	C1 [mm]	C2 [mm]	B1 [mm]	B2 [mm]	D1 [mm]	D2 [mm]	Weight ca. [kg]
40	25	110	32,5	32,5	50,0	35,0	57	45	0,2
50	25	140	37,5	32,5	60,5	35,0	70	45	0,2
50	40	100	37,5	32,5	60,5	50,0	70	57	0,2
65	40	145	47,5	32,5	74,5	50,0	90	57	0,4
65	50	135	47,5	37,5	74,5	60,5	90	70	0,4
80	40	200	52,5	32,5	90,0	50,0	100	57	0,4
80	50	175	52,5	37,5	90,0	60,5	100	70	0,4
80	65	150	52,5	47,5	90,0	74,5	100	90	0,5
100	40	264	67,5	32,5	115,0	50,0	122	57	0,6
100	50	245	67,5	37,5	115,0	60,5	122	70	0,7
100	65	205	67,5	47,5	115,0	74,5	122	90	0,8
100	80	180	67,5	52,5	115,0	90,0	122	97	0,9
125	65	295	90,0	47,5	135,5	74,5	157	90	1,7
125	80	260	90,0	52,5	135,5	90,0	157	100	1,5
125	100	225	90,0	67,5	135,5	115,0	157	122	1,3
150	80	333	90,0	52,5	170,0	90,0	180	97	1,7
150	100	303	90,0	67,5	170,0	115,0	180	122	1,2
200	100	428	100	67,5	220,0	115,0	231	122	2,9
200	150	325	100	90,0	220,0	170,0	231	180	4,0
250	150	475	125	90,0	274,0	170,0	286	180	6,0
250	200	360	125	100,0	274,0	220,0	286	231	5,2
300	150	625	150	90,0	324,5	170,0	340	180	7,5
300	200	510	150	100,0	324,5	220,0	340	231	5,4

Concentric reducer

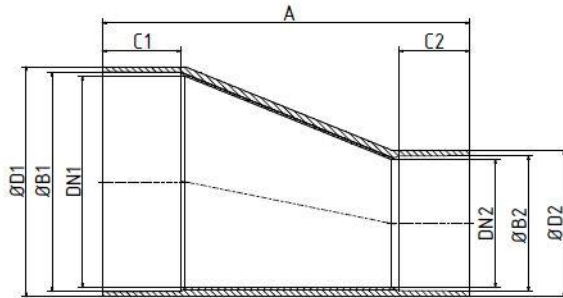
Description: Concentric reducer
 Connection: cylindrical bonding up to DN 400
 System: Epoxy
 Diameter: DN 25 - 400
 Pressure class: PN 16 up to DN 400



DN1	DN2	A [mm]	C1 [mm]	C2 [mm]	B1 [mm]	B2 [mm]	D1 [mm]	D2 [mm]	Weight ca. [kg]
350	250	540	165	125	355,5	274,0	377	286	9,6
350	300	440	165	150	355,5	324,5	377	340	7,9
400	300	590	190	150	407,0	324,5	430	340	12,9
400	350	480	190	165	407,0	355,0	430	377	11,5

Eccentric reducer

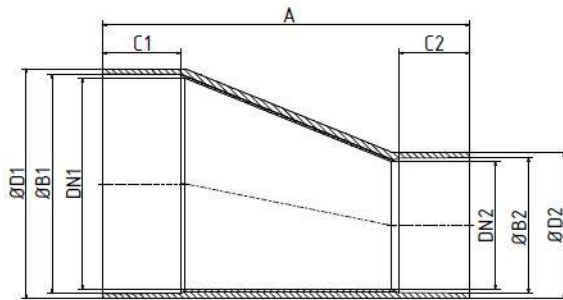
Description: Eccentric reducer
 Connection: cylindrical bonding up to DN 400
 System: Epoxy
 Diameter: DN 25 - 400
 Pressure class: PN 16 up to DN 400



DN1	DN2 [mm]	A [mm]	C1 [mm]	C2 [mm]	B1 [mm]	B2 [mm]	D1 [mm]	D2 [mm]	Weight ca. [kg]
40	25	110	32,5	32,5	50,0	35,0	57	45	0,2
50	25	140	37,5	32,5	60,5	35,0	70	45	0,2
50	40	100	37,5	32,5	60,5	50,0	70	57	0,3
65	40	145	47,5	32,5	74,5	50,0	90	57	0,4
65	50	135	47,5	37,5	74,5	60,5	90	70	0,4
80	40	200	52,5	32,5	90,0	50,0	100	57	0,7
80	50	175	52,5	37,5	90,0	60,5	100	70	0,7
80	65	150	52,5	47,5	90,0	74,5	100	90	0,5
100	40	270	67,5	32,5	115,0	50,0	122	57	0,7
100	50	251	67,5	37,5	115,0	60,5	122	70	0,6
100	65	205	67,5	47,5	115,0	74,5	122	90	0,8
100	80	182	67,5	52,5	115,0	90,0	122	97	0,6
125	65	295	90,0	47,5	135,5	74,5	157	90	1,7
125	80	260	90,0	52,5	135,5	90,0	157	100	1,5
125	100	225	90,0	67,5	135,5	115,0	157	122	1,3
150	80	333	90,0	52,5	170,0	90,0	180	97	1,7
150	100	303	90,0	67,5	170,0	115,0	180	122	1,2
200	100	428	100	67,5	220,0	115,0	231	122	2,9
200	150	325	100	90,0	220,0	170,0	231	180	4,0
250	150	475	125	90,0	274,0	170,0	286	180	6,0
250	200	360	125	100,0	274,0	220,0	286	231	5,2
300	150	625	150	90,0	324,5	170,0	340	180	7,5
300	200	510	150	100,0	324,5	220,0	340	231	5,4
300	250	410	150	125,0	324,5	274,0	340	286	5,1

Eccentric reducer

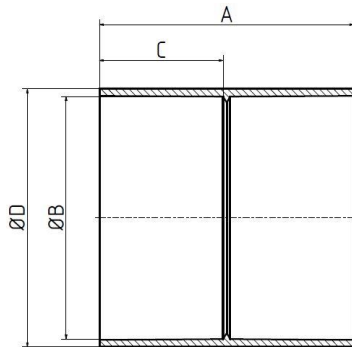
Description: Eccentric reducer
 Connection: cylindrical bonding up to DN 400
 System: Epoxy
 Diameter: DN 25 - 400
 Pressure class: PN 16 up to DN 400



DN1	DN2 [mm]	A [mm]	C1 [mm]	C2 [mm]	B1 [mm]	B2 [mm]	D1 [mm]	D2 [mm]	Weight ca. [kg]
350	250	540	165	125	355,5	274,0	377	286	9,6
350	300	440	165	150	355,5	324,5	377	340	7,9
400	300	590	190	150	407,0	324,5	430	340	12,9
400	350	480	190	165	407,0	355,5	430	377	11,5

Coupling

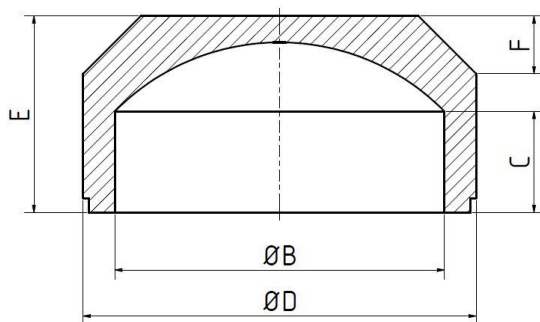
Description: Coupling
 Connection: cylindrical bonding up to DN 400
 System: Epoxy
 Diameter: DN 25 - 400
 Pressure class: PN 16 up to DN 400



DN	ø D [mm]	ø B [mm]	C [mm]	A [mm]	Weight ca.[kg]
25	42	35,0	32,5	70	0,1
40	65	50,0	32,5	70	0,2
50	77	60,5	37,5	83	0,3
65	96	74,5	47,5	100	0,4
80	104	90,0	52,5	115	0,4
100	128	115,0	67,5	143	0,6
125	157	135,5	90	185	1,2
150	181	170,0	90	185	1,4
200	234	220,0	100	205	1,4
250	289	274,0	125	255	2,7
300	343	324,5	150	305	4,6
350	378	355,5	165	335	6,6
400	432	407,0	190	385	9,9

Cap

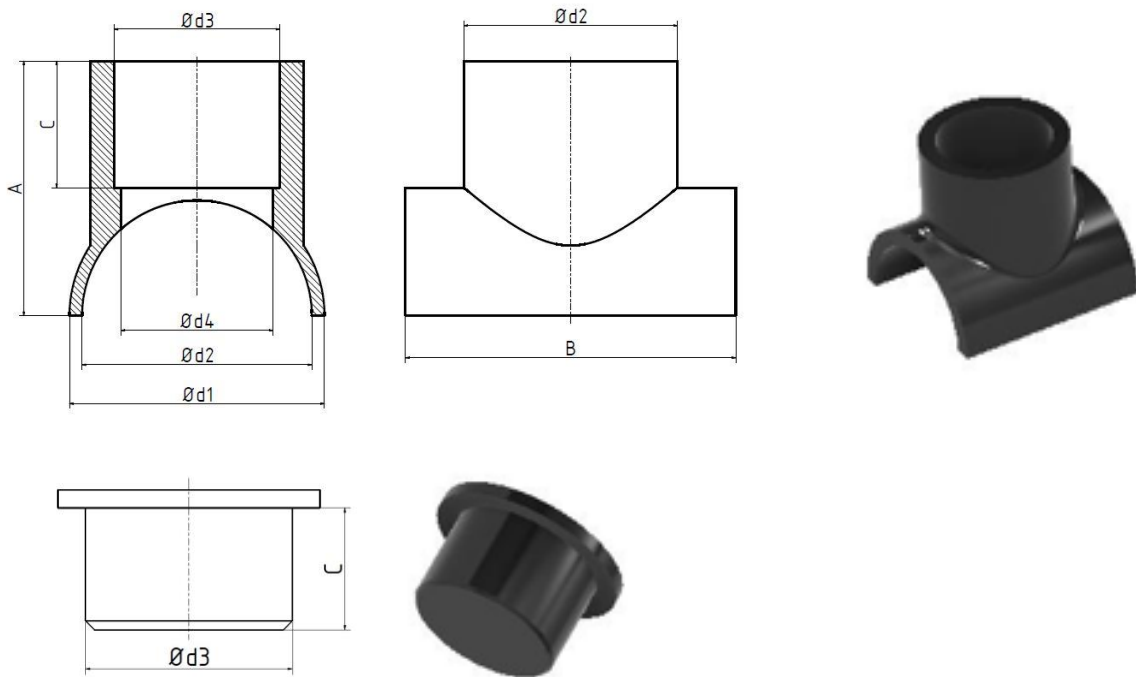
Description: Cap
 Connection: cylindrical bonding up to DN 100
 System: Epoxy
 Diameter: DN 25 - 100
 Pressure class: PN 16 up to DN 100



DN	Ø D [mm]	Ø B [mm]	C [mm]	E [mm]	F [mm]	Weight ca.[kg]
25	48	35,0	25	37	7	0,1
32	56	42,0	25	37	7	0,1
40	63	50,0	25	37	7	0,1
50	74	60,5	25	39	7	0,1
65	92	74,5	30	55	20	0,2
80	110	90,0	35	65	14	0,3
100	136	115,0	35	68	20	0,4

Saddle

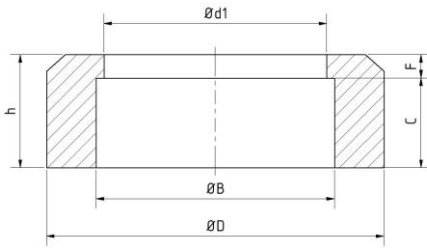
Description: Saddle with insert
 Connection: cylindrical socket up to DN 300
 System: Epoxy
 Diameter: DN 40 - 300
 Pressure class: PN 16 up to DN 300



DN	Ø d1 [mm]	Ø d2 [mm]	Ø d3 [mm]	Ø d4 [mm]	A [mm]	B [mm]	C [mm]	Weight ca.[kg]
40	70	48,3	39,0	24,5	62	93	34	0,2
50	80	60,0	48,3	39,5	72	103	34	0,3
65	94	74,0	60,3	48,3	91	135	38	0,4
80	112	88,9	60,3	48,3	106	152	38	0,5
100	140	114,6	88,9	80,1	130	152	55	0,8
125	169	137,0	88,9	80,1	130	154	55	1,0
150	190	168,0	114,6	100,5	170	229	75	1,1
200	246	219,0	168,0	159,2	210	229	100	1,9
250	302	273,0	219,0	211,0	250	229	125	4,6
300	357	324,0	273,0	262,6	303	332	150	6,4

Reducer Insert

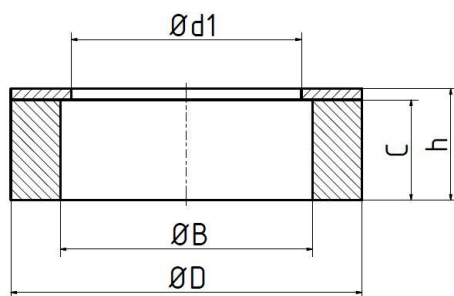
Description: Reducer Insert
 Connection: cylindrical bonding up to DN 300
 System: Epoxy
 Diameter: DN 25 - 300
 Pressure class: PN 16 up to DN 300



DN / DN	ø D [mm]	ø d 1 [mm]	ø B [mm]	C [mm]	H [mm]	F [mm]	Weight ca.[kg]
40 / 25	48	24,5	35,0	32,5	37,5	5	0,1
50 / 25	60	24,5	35,0	32,5	37,5	5	0,2
50 / 40	60	38,5	50,0	32,5	37,5	5	0,1
65 / 25	74	24,5	35,0	32,5	47,5	15	0,3
65 / 40	74	38,5	50,0	32,5	47,5	15	0,2
65 / 50	74	59,0	60,5	37,5	47,5	10	0,1
80 / 25	89	24,5	35,0	32,5	52,5	20	0,5
80 / 40	89	38,5	50,0	32,5	52,5	20	0,4
80 / 50	89	46,0	60,5	37,5	52,5	15	0,3
80 / 65	89	59,0	74,5	47,5	52,5	10	0,2
100 / 50	114	46,0	60,5	37,5	67,5	30	0,9
100 / 65	114	59,0	74,5	47,5	67,5	20	0,7
100 / 80	114	77,0	90,0	52,5	67,5	15	0,5
125 / 50	135	46,0	60,5	37,5	90,0	52,5	1,9
125 / 65	135	59,0	74,5	47,5	90,0	42,5	1,6
125 / 80	135	77,0	90,0	52,5	90,0	37,5	1,3
125 / 100	135	100,0	115,0	67,5	90,0	22,5	0,7
150 / 100	169	100,0	115,0	67,5	90,0	22,5	2,0
150 / 125	169	120,8	135,5	90,0	100,0	10	1,5
200 / 100	219	100,0	115,0	100,0	90,0	22,5	4,5
200 / 125	219	120,8	135,5	100,0	92,5	7,5	4,1
200 / 150	219	154,0	170,0	100,0	92,5	7,5	2,8
250 / 150	273	154,0	170,0	125,0	102,5	12,5	6,4
250 / 200	273	202,0	220,0	125,0	102,5	12,5	3,9
300 / 250	324	252,0	274,0	150,0	127,5	22,5	4,4

Collar

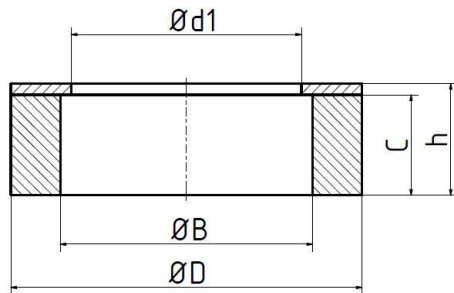
Description: Collar
 Connection: cylindrical bonding up to DN 400
 System: Epoxy
 Diameter: DN 25 - 400
 Pressure class: PN 16 up to DN 400



DN	Ø D [mm]	Ø d 1 [mm]	Ø B [mm]	C [mm]	h [mm]	Weight ca.[kg]
25	68	25	35,0	20	27,5	0,1
40	88	39	50,0	20	27,5	0,2
50	102	51	60,5	25	32,5	0,3
65	122	64	74,5	25	32,5	0,4
80	138	77	90,0	30	37,5	0,6
100	158	100	115,0	50	47,5	0,8
125	186	125	135,5	60	57,5	1,6
150	212	155	170,0	50	57,5	1,4
200	268	205	220,0	100	107,5	3,7
250	320	256	274,0	125	132,5	5,3
300	370	305	324,5	150	157,5	7,1
350	430	333	355,5	165	172,5	14,4
400	480	381	407,0	190	197,5	18,3

Collar

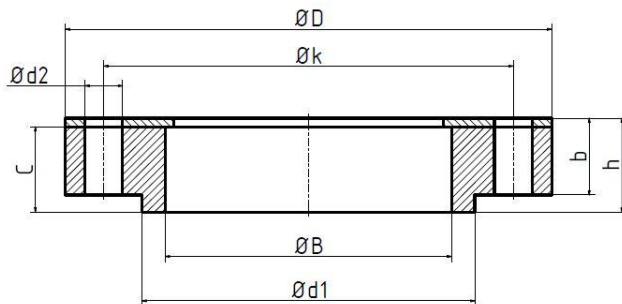
Description: Collar
 Connection: ANSI B 16.5, 300 LBS – cylindrical bonding
 System: Epoxy
 Diameter: DN 25 - 400
 Pressure class: PN 16 up to DN 400



DN	Ø D [mm]	Ø d 1 [mm]	Ø B [mm]	C [mm]	h [mm]	Weight ca.[kg]
25	62	25	35,0	20	27,5	0,1
40	81	39	50,0	20	27,5	0,2
50	99	51	60,5	25	32,5	0,3
65	118	64	74,5	25	32,5	0,4
80	138	77	90,0	30	37,5	0,6
100	170	100	115,0	50	47,5	1,3
125	206	125	135,5	60	57,5	2,4
150	216	155	170,0	50	57,5	1,4
200	295	205	220,0	100	107,5	6,0
250	350	263	274,0	125	132,5	9,0
300	410	307	324,5	150	157,5	14,1
350	470	333	355,5	165	172,5	22,2
400	528	381	407,0	190	197,5	31,9

Fix flange

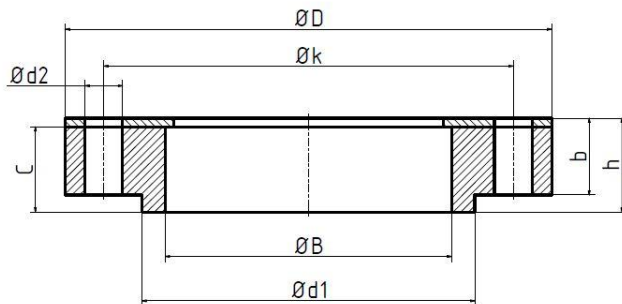
Description: Fix flange
 Connection acc. : DIN/ISO 2501 - corresponding to DIN EN 1092 – cylindrical bonding
 System:: Epoxy
 Diameter: DN 25 – 400
 Pressure class: PN 16 up to DN 400



DN	ø D [mm]	ø B [mm]	ø d1 [mm]	ø k [mm]	C [mm]	h [mm]	b [mm]	ø d2 [mm]	No.	Bolts	Weight ca.[kg]
25	115	35,0	52	85	30,0	37,5	22,5	14	4	M12	0,4
40	150	50,0	68	110	35,0	42,5	27,5	18	4	M16	0,7
50	165	60,5	89	125	45,0	52,5	32,5	18	4	M16	1,0
65	185	74,5	97	145	45,0	52,5	32,5	18	8	M16	1,4
80	200	90,0	110	160	45,0	52,5	32,5	18	8	M16	1,8
100	220	115,0	147	180	45,0	52,5	42,5	18	8	M16	2,0
125	250	135,5	171	210	45,0	52,5	42,5	18	8	M16	2,5
150	285	170,0	195	240	45,0	52,5	42,5	22	8	M20	3,0
200	340	220,0	238	295	100	107,5	45,0	22	12	M20	4,2
250	405	274,0	315	355	125	132,5	47,0	26	12	M24	5,2
300	460	324,5	365	410	150	157,5	52,0	26	12	M24	12,0
350	520	355,5	398	470	165	172,5	56,0	26	16	M24	14,0
400	580	407,0	444	525	190	197,5	64,0	30	16	M27	22,0

Fix flange

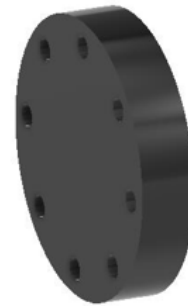
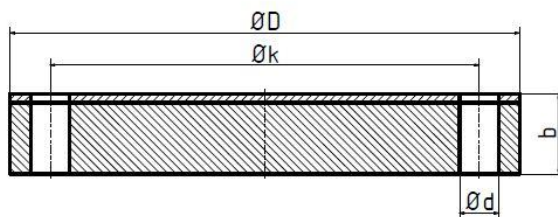
Description: Fix flange
 Connection acc. : ANSI B 16.5, 300 LBS – cylindrical bonding
 System: Epoxy
 Diameter: DN 25 – 400
 Pressure class: PN 16 up to DN 400



DN	ø D [mm]	ø B [mm]	ø d1 [mm]	ø k [mm]	C [mm]	h [mm]	b [mm]	ø d2 [mm]	No.	Weight ca.[kg]
25	124	35,0	52	89	30,0	37,5	22,5	19	4	0,4
40	156	50,0	68	114	35,0	42,5	27,5	22	4	0,7
50	165	60,5	89	127	45,0	52,5	32,5	19	8	1,0
65	191	74,5	97	149	45,0	52,5	32,5	22	8	1,4
80	210	90,0	110	168	45,0	52,5	32,5	22	8	1,8
100	254	115,0	147	200	45,0	52,5	42,5	22	8	2,0
125	279	135,5	171	235	45,0	52,5	42,5	22	8	2,5
150	318	170,0	195	270	45,0	52,5	42,5	22	12	3,0
200	381	220,0	238	330	100	107,5	45,0	25	12	4,2
250	445	274,0	315	387	125	132,5	47,0	29	16	5,7
300	521	324,5	355	451	150	157,5	52,0	32	16	13,0
350	584	355,5	398	514	165	172,5	56,0	32	20	14,0
400	648	407,0	444	572	190	197,5	64,0	35	20	22,0

Blind flange

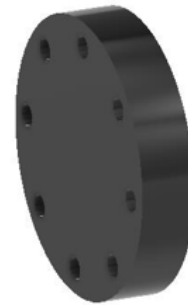
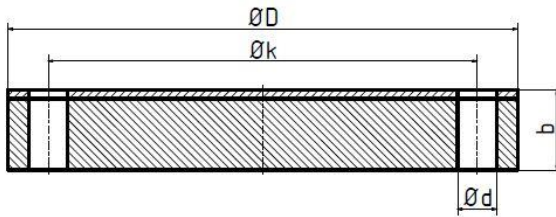
Description: Blind flange
 Connection acc. : DIN/ISO 2501 - corresponding to DIN EN 1092
 System: Epoxy
 Diameter: DN 25 - 400
 Pressure class: PN 16 up to DN 400



DN	ø D [mm]	b [mm]	ø k [mm]	ø d [mm]	No.	Bolts	Weight ca.[kg]
25	115	22	85	14	4	M 12	0,3
40	150	30	110	18	4	M 16	0,9
50	165	30	125	18	4	M 16	0,9
65	185	30	145	18	8	M 16	1,2
80	200	30	160	18	8	M 16	1,4
100	220	30	180	18	8	M 16	2,3
125	250	40	210	18	8	M 16	2,6
150	285	40	240	22	8	M 20	3,9
200	340	40	295	22	12	M 20	5,9
250	405	45	355	26	12	M 20	10,1
300	460	52	410	26	16	M 24	11,0
350	520	57	470	26	16	M 24	20,9
400	580	60	525	20	16	M 27	27,3

Blind flange

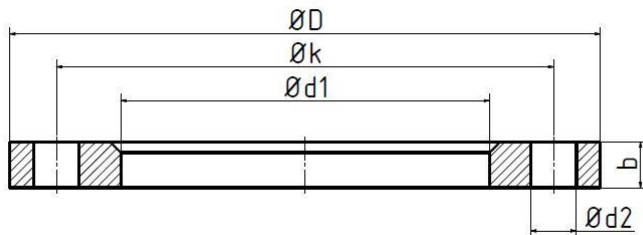
Description: Blind flange
 Connection acc. : ANSI B 16.5, 300 LBS
 System: Epoxy
 Diameter: DN 25 - 400
 Pressure class: PN 16 up to DN 400



DN	ø D [mm]	b [mm]	ø k [mm]	ø d [mm]	No.	Weight ca.[kg]
25	124	22	89	19	4	0,3
40	156	30	114	22	4	0,9
50	165	30	127	19	8	0,9
65	191	30	149	22	8	1,2
80	210	30	168	22	8	1,4
100	254	30	200	22	8	2,3
125	279	40	235	22	8	2,6
150	318	40	270	22	12	3,9
200	381	40	330	25	12	7,4
250	445	45	387	29	16	12,1
300	521	52	451	32	16	18,8
350	584	57	514	32	20	25,8
400	648	60	572	35	20	33,5

Galvanized steel loose flange

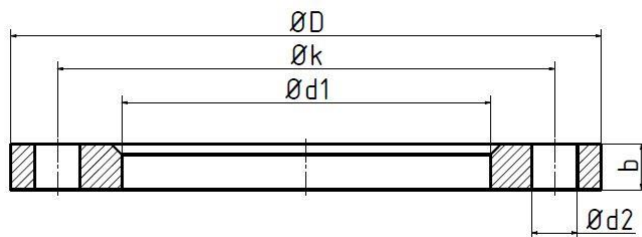
Description: Galvanized steel loose flange
 Connection acc. : DIN/ISO 2501 - corresponding to DIN EN 1092
 System: St 37 galvanized
 Diameter: DN 25 - 400
 Pressure class: PN 16 up to DN 400



DN	Ø D [mm]	Ø d1 [mm]	b [mm]	Ø k [mm]	Ø d2 [mm]	No.	Bolts	Weight ca.[kg]
25	115	36	16	85	14	4	M 12	1,1
40	150	54	16	110	18	4	M 16	1,8
50	165	65	16	125	18	4	M 16	2,1
65	185	76	18	145	18	8	M 16	2,7
80	200	94	18	160	18	8	M 16	3,2
100	220	119	18	180	18	8	M 16	3,5
125	250	141	22	210	18	8	M16	4,0
150	285	173	24	240	22	8	M 20	5,2
200	340	225	26	295	22	12	M 20	7,5
250	405	279	29	355	26	12	M 24	12,0
300	460	325	32	410	26	12	M 24	17,0
350	520	360	35	470	26	16	M 24	23,5
400	580	410	38	525	30	16	M 27	31,1

Galvanized steel loose flange

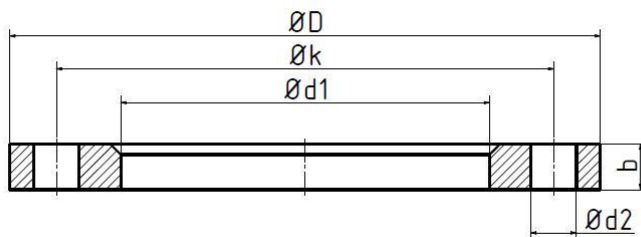
Description: Galvanized steel loose flange
 Connection acc. : ANSI B 16.5, 300 LBS
 System: St 37 galvanized
 Diameter: DN 25 - 400
 Pressure class: PN 16 up to DN 400



DN	Ø D [mm]	Ø d1 [mm]	b [mm]	Ø k [mm]	Ø d2 [mm]	No.	Weight ca.[kg]
25	124	36	18	89	19	4	1,4
40	156	54	21	114	22	4	2,5
50	165	65	22	127	19	8	2,9
65	191	79	26	149	22	8	4,3
80	210	94	29	168	22	8	5,8
100	254	119	32	200	22	8	9,6
125	279	141,5	35	235	22	8	12,2
150	318	173	37	270	252	12	15,5
200	381	225	41	330	25	12	24,1
250	445	279	48	387	29	16	34,4
300	521	325	51	451	32	16	50,4
350	584	360	54	514	32	20	59,4
400	648	410	57	572	25	20	74,8

PP/Steel loose flange

Description: PP/Steel loose flange, drilled acc. DIN 2501, black
 Connection acc. : DIN/ISO 2501 - corresponding to DIN EN 1092
 System: Fibreglass reinforced PP with steel reinforcement
 Diameter: DN 25 - 400
 Pressure class: PN 16 up to DN 150; PN 10 up to DN 400



DN	ø D [mm]	ø d1 [mm]	b [mm]	ø k [mm]	ø d2 [mm]	No.	Bolts	Weight ca.[kg]
25	115	42,0	16	85	14	4	M 12	0,5
40	150	61,5	18	110	18	4	M 16	0,8
50	165	77,5	18	125	18	4	M 16	0,9
65	185	91,5	20	145	18	8	M 16	1,2
80	200	108,0	22	160	18	8	M 16	1,4
100	220	128,0	24	180	18	8	M 16	1,7
125	250	157,5	26	210	18	8	M16	3,1
150	285	187,5	30	240	22	8	M 20	3,6
200	340	238,0	32	295	22	8	M 20	4,6
250	395	294,0	34	350	22	12	M 20	7,2
300	445	337,5	36	400	22	12	M 20	9,5
350	505	375,5	41	460	22	16	M 20	15,3
400	565	429,5	44	515	26	16	M 24	18,4

Operating pressure rating for pipe systems

DN 25	16 bar
DN 40	16 bar
DN 50	16 bar
DN 65	16 bar
DN 80	16 bar
DN 100	16 bar
DN 125	16 bar
DN 150	16 bar
DN 200	16 bar
DN 250	16 bar
DN 300	16 bar
DN 350	16 bar
DN 400	16 bar

Flow rates for water t = 10° C

	DN 25	DN 40	DN 50	DN65	DN 80	DN 100	DN 125	DN 150	DN 200	DN 250	DN 300	DN 350	DN 400
v / m/s	Q l/ min	Q l/ min	Q l/ min	Q l/ min	Q l/ min	Q l/ min	Q l/ min	Q l/ min	Q l/ min	Q l/ min	Q l/ min	Q l/ min	Q l/ min
0,1	3,11	6,80	10,41	17,00	27,22	48,07	68,99	110,31	196,11	313,68	449,94	510,1	667,7
0,25	7,78	17,01	26,02	42,33	68,05	120,18	172,49	275,78	490,28	784,19	1124,86	1275,2	1669,1
0,5	15,56	34,02	52,05	84,83	136,09	240,36	344,97	551,56	980,55	1568,38	2249,72	2550,4	3338,2
0,75	23,34	51,04	78,07	127,17	204,14	360,53	517,46	827,34	1470,83	2352,57	3374,58	3825,6	5007,3
1	31,12	68,05	104,10	169,50	272,19	480,71	689,94	1103,12	1961,11	3136,75	4499,44	5100,7	6676,4
1,25	38,91	85,06	130,12	195,54	340,23	600,89	862,43	1378,90	2451,38	3920,94	5624,30	6375,9	8345,5
1,5	46,69	102,07	156,15	254,33	408,28	721,07	1034,91	1654,68	2941,66	4705,13	6749,15	7651,1	10014,6
2	62,25	136,09	208,19	339,00	544,38	961,42	1379,88	2206,25	3922,22	6273,51	8998,87	10201,5	13352,8
3	93,37	204,14	312,29	508,50	816,56	1442,13	2069,82	3309,37	5883,32	9410,26	13498,31	15302,2	20029,1
4	124,50	272,19	416,39	678,00	1088,75	1922,84	2759,76	4412,49	7844,43	12547,02	17997,74	20402,9	26705,5
5	155,62	340,23	520,48	847,50	1360,94	2403,55	3449,70	5515,62	9805,54	15683,77	22497,18	25503,7	33381,9

Recommended flow rate and volume flow for Fiberpipe cast pipes

DN 25	DN 40	DN 50	DN 65	DN 80	DN 100	DN 125	DN 150	DN 200	DN 250	DN 300	DN 350	DN400
V / m/s	v / m/s	v / m/s	v / m/s	v / m/s	v / m/s	v / m/s	v / m/s	v / m/s	v / m/s	v / m/s	v / m/s	v / m/s
3	3	3	3	3	3	2,75	2,5	1,75	1,75	1,55	1,55	1,55
Q m³/h	Q m³/h	Q m³/h	Q m³/h	Q m³/h	Q m³/h	Q m³/h	Q m³/h	Q m³/h	Q m³/h	Q m³/h	Q m³/h	Q m³/h
5,602	12,25	18,74	30,51	48,994	86,528	113,84	165,47	205,92	329,359	396,5	473,22	620,9

Span supports in m at 24°C

	Beam of two supports	Restrained beam
DN 25	2,0 m	3,0 m
DN 40	2,3 m	3,3 m
DN 50	2,5 m	3,7 m
DN 65	2,6 m	3,9 m
DN 80	2,8 m	4,2 m
DN 100	3,2 m	4,7 m
DN 125	3,4 m	5,1 m
DN 150	3,6 m	5,4 m
DN 200	4,0 m	6,0 m
DN 250	4,5 m	6,7 m
DN 300	4,7 m	7,2 m
DN 350	5,1 m	7,4 m
DN 400	5,5 m	7,9 m

Density in Kg/m ³	3000	2000	1500	1250	1000	750	Air/Gas
Correction factor	0,76	0,84	0,9	0,95	1	1,07	1,4

Thermal expansion

The coefficient of thermal expansion is $19.9 \times 10^{-6} \text{ m} / (\text{m} \times \text{K})$.

Please find the results of calculation in the table below (line length 100m).

ΔT in K	Thermal expansion in mm pro 100 m
10	19,9
20	39,8
30	59,7
40	79,6
50	99,5
60	119,4
70	139,3
80	159,2
90	179,1
100	199
110	218,9
120	238,8
130	258,7