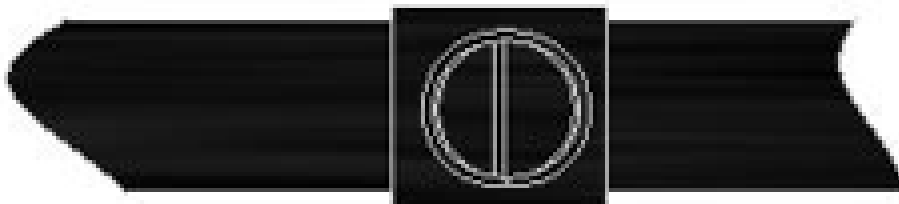


Fiberpipe

Centrifugal cast pipe

CSEP10

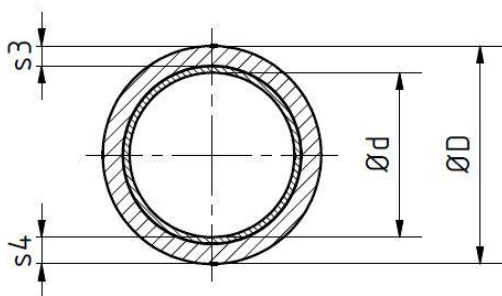
System:	Epoxy resin
Pressure range:	PN10
Temperature:	max. 130°C (optional higher)
Chemical barrier:	2,5 mm chemical barrier
Connection type:	plain ends for bonding with socket



Fiberpipe Centrifugal cast pipe
CSEP

Description: Fiberpipe Centrifugal cast pipe CSEP (black)
 Connection: plain ends
 Standard: ISO Dimension
 Diameter: DN 25 - 400
 Pressure class: PN 10 up to DN 400

With 2,5mm Chemical Resistance Liner



Diameter DN	Ø D [mm]	s4 [mm]	Ø d [mm]	s3 [mm]	Pipe volume [l/m]	Type / socket length	Weight [kg/m]
25	34,5	5,0	24,5	2,2	0,4	plain ends	0,7
40	49,5	5,5	38,5	2,7	1,0	plain ends	1,2
50	59,5	6,7	46,0	3,9	1,8	plain ends	1,5
65	74,0	7,5	59,0	4,7	2,9	plain ends	2,2
80	89,5	6,0	77,5	3,2	4,5	plain ends	2,4
100	114,0	7,0	100,0	4,2	7,8	plain ends	3,4
125	135,0	7,1	120,8	4,3	14,6	plain ends	3,7
150	169,0	7,5	154,0	4,7	18,6	plain ends	5,5
200	219,0	8,5	202,0	5,7	32,6	plain ends	8,1
250	273,0	9,5	254,0	6,7	51,5	plain ends	12,3
300	324,0	10,5	303,0	7,7	74,1	plain ends	14,7
350	355,0	9,2	336,6	6,4	105,2	plain ends	15,0
400	406,0	10,0	386,0	7,2	117,0	plain ends	18,7

Delivery length = 6 m.

Tolerance Outside diameter:

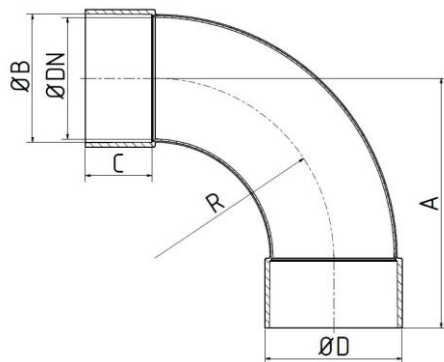
DN 25-100: ± 0,5 mm
 DN125-400: ± 1,0 mm

Tolerance Inside diameter:

DN 25-100: ± 1,0 mm
 DN125-400: ± 1,5 mm

Elbow 90°

Description: Elbow 90°
 Connection: cylindrical bonding up to DN 400
 System: Epoxy
 Diameter: DN 25 - 400
 Pressure class: PN 10 up to DN 400

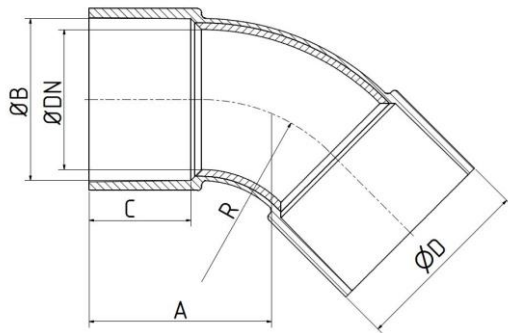


DN	ø D [mm]	ø B [mm]	R [mm]	C [mm]	A [mm]	Weight ca.[kg]
25	46	35,0	38	32,5	75,0	0,2
40	62	50,0	55	35	91,0	0,3
50	73	60,5	67	40	109,0	0,4
65	87	74,5	95	46	141,0	0,7
80	102	90,0	100	52,5	159,0	1,1
100	128	115,0	148	70	218,0	1,6
125	148	135,5	202	87,5	293,0	2,8
150	185	170,0	235	87,5	326,0	3,7
200	237	220,0	307	87,5	401,0	6,7
250	286	274,0	355	97,5	464,0	12,0
300	341	324,5	450	97,5	539,0	14,7
350	369	355,5	525	100,0	630,0	17,5
400	422	407,0	600	110,0	715,0	21,4

Tolerance radius: $\pm 5\%$

Elbow 45°

Description: Elbow 45°
 Connection: cylindrical bonding up to DN 400
 System: Epoxy
 Diameter: DN 25 - 400
 Pressure class: PN 10 up to DN 400

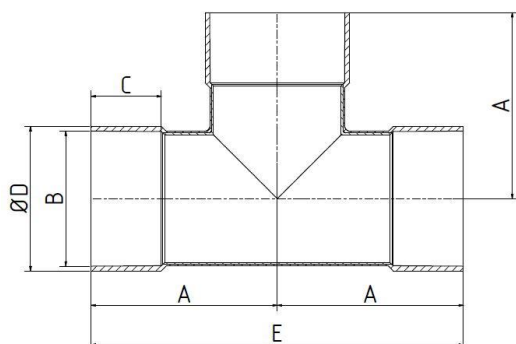


DN	ø D [mm]	ø B [mm]	R [mm]	C [mm]	A [mm]	Weight ca.[kg]
25	52	35,0	38	35	50	0,1
40	70	50,0	55	35	60	0,2
50	75	60,5	67	40	70	0,4
65	90	74,5	95	50	85	0,6
80	100	90,0	100	52,5	101	0,6
100	127	115,0	140	70	130	1,1
125	148	135,5	188	87,5	160	2,1
150	185	170,0	235	87,5	181	3,5
200	237	220,0	307	87,5	223	5
250	286	274,0	355	97,5	240	8
300	341	324,5	450	97,5	270	10
350	369	355,5	525	100,0	296	12,5
400	422	407,0	600	110,0	339	17,5

Tolerance radius: $\pm 5\%$

Tee

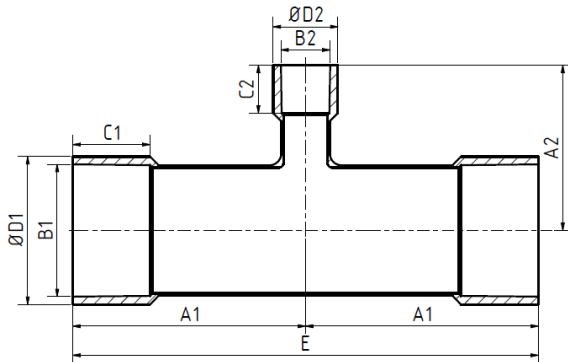
Description: Tee
 Connection: cylindrical bonding up to DN 400
 System: Epoxy
 Diameter: DN 25 - 400
 Pressure class: PN 10 up to DN 400



DN	ø D [mm]	ø B [mm]	C [mm]	A [mm]	E [mm]	Weight ca.[kg]
25	47	35,0	32,5	112	224	0,5
40	60	50,0	35	117	234	0,7
50	70	60,5	39	133	266	1,0
65	88	74,5	47,5	140	280	1,3
80	100	90,0	52,5	158	316	2,1
100	131	115,0	69	184	368	2,5
125	157	135,5	90	210	420	3,5
150	186	170,0	87,5	232	458	4,8
200	235	220,0	87,5	312	624	10,2
250	290	274,0	97,5	384	764	14,1
300	345	324,5	97,5	410	820	15,8
350	369	355,5	100,0	440	880	24,5
400	422	407,0	110,0	470	940	25,3

Reduced Tee

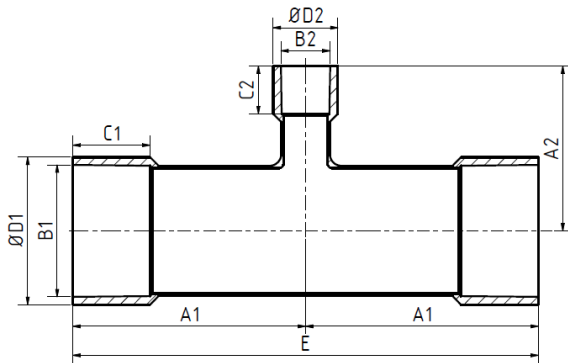
Description: Reduced Tee
 Connection: cylindrical bonding up to DN 300
 System: Epoxy
 Diameter: DN 25 - 300
 Pressure class: PN 10 up to DN 300



DN	DN	ø D1 [mm]	ø D2 [mm]	B1 [mm]	B2 [mm]	C1 [mm]	C2 [mm]	A1 [mm]	A2 [mm]	E [mm]	Weight ca.[kg]
40	25	57	44	50,0	35,0	32,5	32,5	117,0	119,0	234	0,5
50	25	70	44	60,5	35,0	32,5	32,5	133,0	125,0	266	0,7
50	40	70	57	60,5	50,0	32,5	32,5	133,0	122,0	266	1,3
65	25	88	50	74,5	35,0	47,6	35,0	140,0	132,0	280	1,3
65	40	84	57	74,5	50,0	47,5	32,5	140,0	132,0	280	1,3
65	50	90	78	74,5	60,5	49,0	39,0	130,0	134,0	280	1,3
80	25	100	44	90,0	35,0	52,5	32,5	150,0	139,0	300	1,5
80	40	100	57	90,0	50,0	52,5	32,5	158,0	137,0	316	1,5
80	50	100	70	90,0	60,5	52,5	37,5	158,0	158,0	316	1,5
80	65	100	84	90,0	74,5	52,5	47,5	158,0	155,0	316	1,5
100	25	124	50	115,0	35,0	67,5	32,5	150,0	149,0	300	2,3
100	40	124	57	115,0	50,0	67,5	32,5	160,0	149,0	320	2,3
100	50	124	70	115,0	60,5	67,5	37,5	160,0	158,0	320	2,3
100	65	124	84	115,0	74,5	70,0	47,5	166,0	165,0	332	2,3
100	80	124	100	115,0	90,0	67,5	52,5	175,0	168,0	350	2,3
125	50	157	70	135,5	60,5	87,5	37,5	210,0	169,0	420	4,3
125	65	157	84	135,5	74,5	87,5	47,5	210,0	176,0	420	4,3
125	80	157	100	135,5	90,0	87,6	52,5	210,0	179,0	420	4,3
125	100	157	124	135,5	115,0	87,5	67,5	210,0	198,0	420	8,4

Reduced Tee

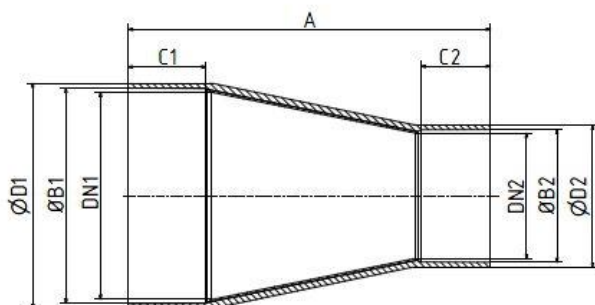
Description: Reduced Tee
 Connection: cylindrical bonding up to DN 300
 System: Epoxy
 Diameter: DN 25 - 300
 Pressure class: PN 10 up to DN 300



DN	DN	ø D1 [mm]	ø D2 [mm]	B1 [mm]	B2 [mm]	C1 [mm]	C2 [mm]	A1 [mm]	A2 [mm]	E [mm]	Weight ca.[kg]
150	50	180	70	170,0	60,5	87,5	37,5	232,0	183,0	464,0	4,3
150	65	180	84	170,0	74,5	87,5	47,5	232,0	190,0	464,0	4,3
150	80	180	100	170,0	90,0	87,6	52,5	232,0	197,0	464,0	4,3
150	100	180	124	170,0	115,0	87,5	67,5	232,0	209,0	464,0	8,4
150	125	186	154	170,0	135,5	87,5	87,5	232,0	234,0	464,0	9,4
200	65	235	84	220,0	74,5	87,5	47,5	312,0	210,0	624,0	9,6
200	80	235	100	220,0	90,0	87,5	52,5	312,0	218,0	624,0	9,8
200	100	235	124	220,0	115,0	87,5	67,5	312,0	234,0	624,0	9,9
200	150	235	180	220,0	170,0	87,5	87,5	312,0	257,0	624,0	10,1
250	80	295	100	274,0	90,0	97,5	52,5	384,0	247,0	768,0	13,3
250	100	295	124	274,0	115,0	97,5	67,5	384,0	257,0	768,0	13,5
250	150	295	180	274,0	170,0	97,5	87,5	384,0	282,0	768,0	13,7
250	200	295	235	274,0	220,0	97,5	87,5	384,0	337,0	768,0	13,9
300	100	345	124	324,5	115,0	97,5	67,5	410,0	287,0	820,0	15,0
300	150	345	180	324,5	170,0	97,5	87,5	410,0	307,0	820,0	15,2
300	200	345	235	324,5	220,0	97,5	87,5	410,0	362,0	820,0	15,4
300	250	345	295	324,5	274,0	97,5	97,5	410,0	409,0	820,0	15,6

Concentric reducer

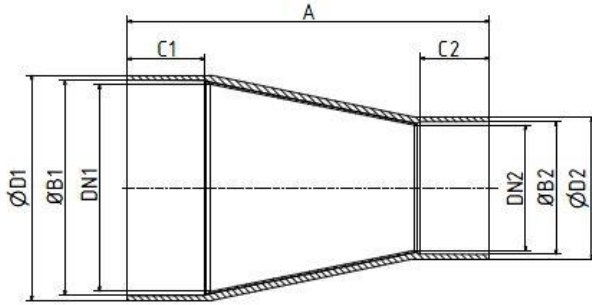
Description: Concentric reducer
 Connection: cylindrical bonding up to DN 400
 System: Epoxy
 Diameter: DN 25 - 400
 Pressure class: PN 10 up to DN 400



DN1	DN2 [mm]	A [mm]	C1 [mm]	C2 [mm]	B1 [mm]	B2 [mm]	D1 [mm]	D2 [mm]	Weight ca. [kg]
40	25	110	32,5	32,5	50,0	35,0	57	45	0,2
50	25	140	37,5	32,5	60,5	35,0	70	45	0,2
50	40	100	37,5	32,5	60,5	50,0	70	57	0,2
65	40	145	47,5	32,5	74,5	50,0	90	57	0,4
65	50	135	47,5	37,5	74,5	60,5	90	70	0,4
80	40	200	52,5	32,5	90,0	50,0	100	57	0,4
80	50	175	52,5	37,5	90,0	60,5	100	70	0,4
80	65	150	52,5	47,5	90,0	74,5	100	90	0,5
100	40	264	67,5	32,5	115,0	50,0	122	57	0,6
100	50	245	67,5	37,5	115,0	60,5	122	70	0,7
100	65	205	67,5	47,5	115,0	74,5	122	90	0,8
100	80	180	67,5	52,5	115,0	90,0	122	97	0,9
125	65	290	87,5	47,5	135,5	74,5	157	90	1,7
125	80	258	87,5	52,5	135,5	90,0	157	100	1,5
125	100	223	87,5	67,5	135,5	115,0	157	122	1,3
150	80	330	87,5	52,5	170,0	90,0	180	97	1,7
150	100	294	87,5	67,5	170,0	115,0	180	122	1,5
200	100	420	87,5	67,5	220,0	115,0	231	134	3,3
200	150	315	87,5	87,5	220,0	170,0	231	180	2,2
250	150	455	97,5	87,5	274,0	170,0	286	180	4,8
250	200	330	97,5	87,5	274,0	220,0	286	231	3,2
300	150	585	97,5	87,5	324,5	170,0	340	180	7,5
300	200	460	97,5	87,5	324,5	220,0	340	231	5,0
300	250	350	97,5	97,5	324,5	274,0	340	286	3,7

Concentric reducer

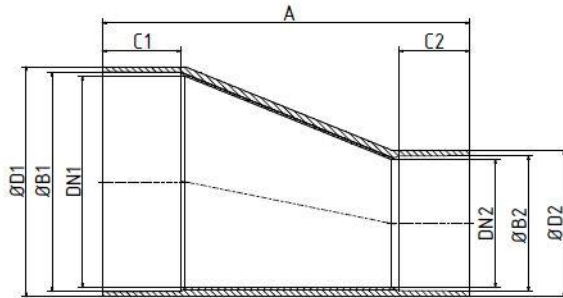
Description: Concentric reducer
 Connection: cylindrical bonding up to DN 400
 System: Epoxy
 Diameter: DN 25 - 400
 Pressure class: PN 10 up to DN 400



DN1	DN2	A [mm]	C1 [mm]	C2 [mm]	B1 [mm]	B2 [mm]	D1 [mm]	D2 [mm]	Weight ca. [kg]
350	250	455	100	97,5	355,5	274,0	377	286	6,2
350	300	333	100	97,5	355,5	324,5	377	340	5,8
400	300	468	110	97,5	407,0	324,5	430	340	8,4
400	350	345	110	100	407,0	355,0	430	377	7,1

Eccentric reducer

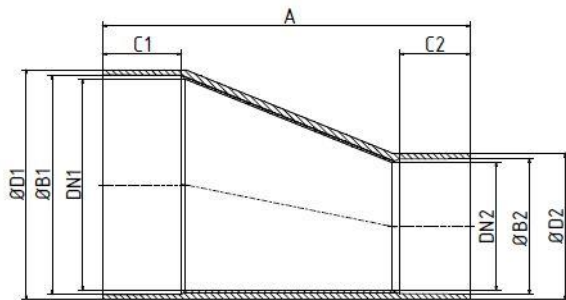
Description: Eccentric reducer
 Connection: cylindrical bonding up to DN 400
 System: Epoxy
 Diameter: DN 25 - 400
 Pressure class: PN 10 up to DN 400



DN1	DN2 [mm]	A [mm]	C1 [mm]	C2 [mm]	B1 [mm]	B2 [mm]	D1 [mm]	D2 [mm]	Weight ca. [kg]
40	25	110	32,5	32,5	50,0	35,0	57	45	0,2
50	25	140	37,5	32,5	60,5	35,0	70	45	0,2
50	40	100	37,5	32,5	60,5	50,0	70	57	0,3
65	40	145	47,5	32,5	74,5	50,0	90	57	0,4
65	50	135	47,5	37,5	74,5	60,5	90	70	0,4
80	40	200	52,5	32,5	90,0	50,0	100	57	0,7
80	50	175	52,5	37,5	90,0	60,5	100	70	0,7
80	65	150	52,5	47,5	90,0	74,5	100	90	0,5
100	40	270	67,5	32,5	115,0	50,0	122	57	0,7
100	50	251	67,5	37,5	115,0	60,5	122	70	0,6
100	65	205	67,5	47,5	115,0	74,5	122	90	0,8
100	80	182	67,5	52,5	115,0	90,0	122	97	0,6
125	65	290	87,5	47,5	135,5	74,5	157	90	1,7
125	80	258	87,5	52,5	135,5	90,0	157	100	1,5
125	100	223	87,5	67,5	135,5	115,0	157	122	1,3
150	80	330	87,5	52,5	170,0	90,0	180	97	1,7
150	100	300	87,5	67,5	170,0	115,0	180	122	1,2
200	100	420	87,5	67,5	220,0	115,0	231	122	1,9
200	150	315	87,5	87,5	220,0	170,0	231	180	3,0
250	150	455	97,5	87,5	274,0	170,0	286	180	5,0
250	200	330	97,5	87,5	274,0	220,0	286	231	4,2
300	150	585	97,5	87,5	324,5	170,0	340	180	6,5
300	200	460	97,5	87,5	324,5	220,0	340	231	4,4
300	250	350	97,5	97,5	324,5	274,0	340	286	4,1

Eccentric reducer

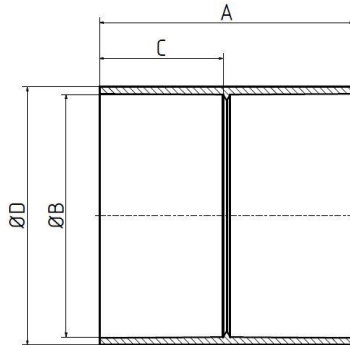
Description: Eccentric reducer
 Connection: cylindrical bonding up to DN 400
 System: Epoxy
 Diameter: DN 25 - 400
 Pressure class: PN 10 up to DN 400



DN1	DN2	A [mm]	C1 [mm]	C2 [mm]	B1 [mm]	B2 [mm]	D1 [mm]	D2 [mm]	Weight ca. [kg]
350	250	455	100	97,5	355,5	274,0	377	286	6,2
350	300	333	100	97,5	355,5	324,5	377	340	5,8
400	300	468	110	97,5	407,0	324,5	430	340	8,4
400	350	345	110	100	407,0	355,5	430	377	7,1

Coupling

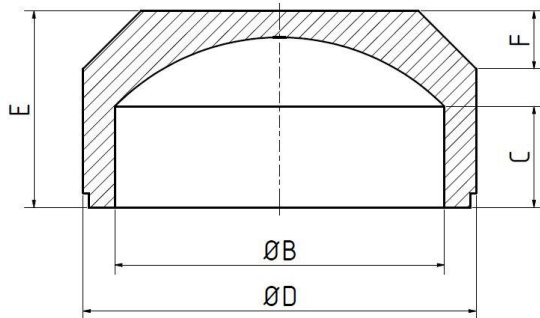
Description: Coupling
 Connection: cylindrical bonding up to DN 400
 System: Epoxy
 Diameter: DN 25 - 400
 Pressure class: PN 10 up to DN 400



DN	ø D [mm]	ø B [mm]	C [mm]	A [mm]	Weight ca.[kg]
25	42	35,0	32,5	70	0,1
40	65	50,0	32,5	70	0,2
50	77	60,5	37,5	83	0,3
65	96	74,5	47,5	100	0,4
80	104	90,0	52,5	115	0,4
100	128	115,0	67,5	143	0,6
125	157	135,5	90	185	1,2
150	181	170,0	90	185	1,4
200	234	220,0	90	185	1,5
250	286	274,0	97,5	200	2,2
300	341	324,5	97,5	200	3,5
350	369	355,5	100,0	205	3,9
400	422	407,0	110,0	225	4,4

Cap

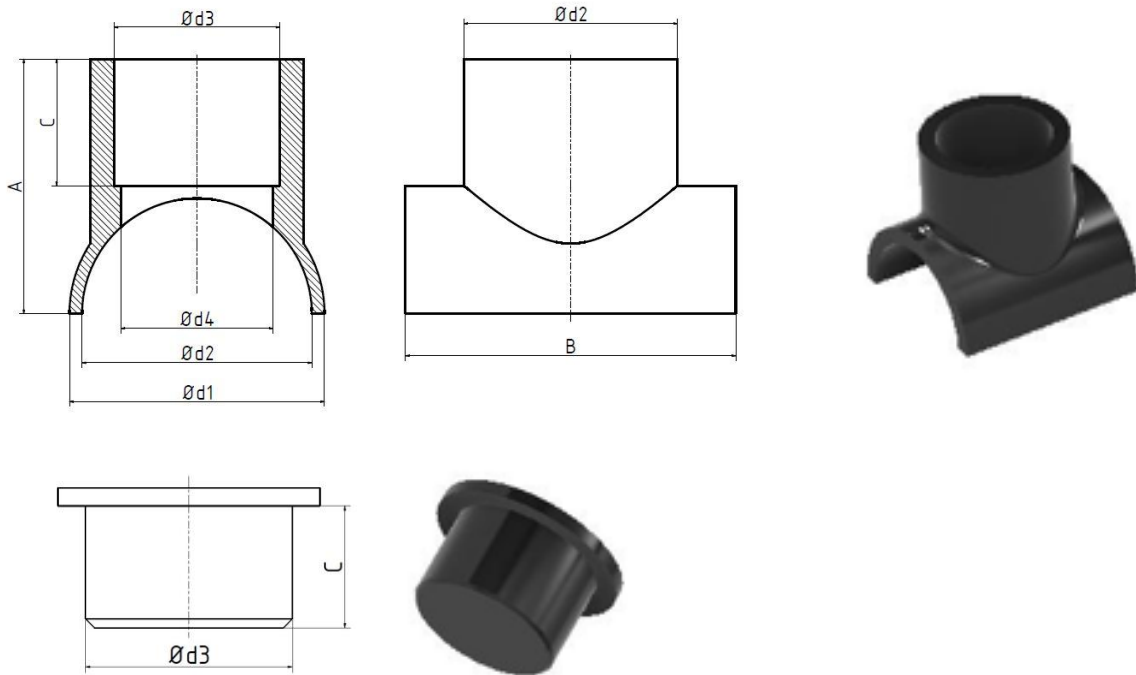
Description: Cap
 Connection: cylindrical bonding up to DN 100
 System: Epoxy
 Diameter: DN 25 - 100
 Pressure class: PN 10 up to DN 100



DN	Ø D [mm]	Ø B [mm]	C [mm]	E [mm]	F [mm]	Weight ca.[kg]
25	48	35,0	25	37	7	0,1
32	56	42,0	25	37	7	0,1
40	63	50,0	25	37	7	0,1
50	74	60,5	25	39	7	0,1
65	92	74,5	30	55	20	0,2
80	110	90,0	35	65	14	0,3
100	136	115,0	35	68	20	0,4

Saddle

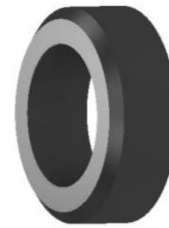
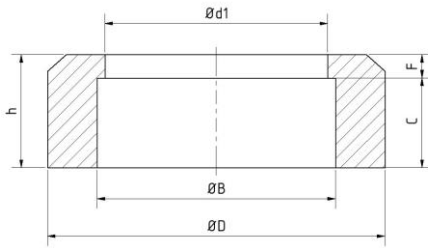
Description: Saddle with insert
 Connection: cylindrical socket up to DN 300
 System: Epoxy
 Diameter: DN 40 - 300
 Pressure class: PN 10 up to DN 300



DN	Ø d1 [mm]	Ø d2 [mm]	Ø d3 [mm]	Ø d4 [mm]	A [mm]	B [mm]	C [mm]	Weight ca.[kg]
40	70	48,3	39,0	24,5	62	93	34	0,2
50	80	60,0	48,3	39,5	72	103	34	0,3
65	94	74,0	60,3	48,3	91	135	38	0,4
80	112	88,9	60,3	48,3	106	152	38	0,5
100	140	114,6	88,9	80,1	130	152	55	0,8
125	169	137,0	88,9	80,1	130	154	55	1,0
150	190	168,0	114,6	100,5	170	229	70	1,0
200	246	219,0	168,0	159,2	210	229	89	1,8
250	302	273,0	219,0	211,0	250	229	90	3,3
300	357	324,0	273,0	262,6	303	332	98	4,2

Reducer Insert

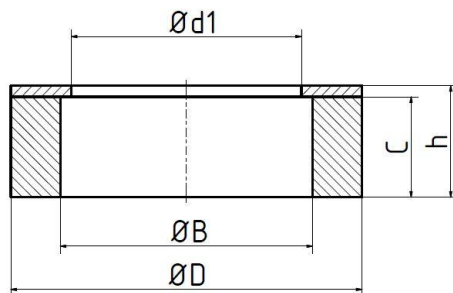
Description: Reducer Insert
 Connection: cylindrical bonding up to DN 300
 System: Epoxy
 Diameter: DN 25 - 300
 Pressure class: PN 10 up to DN 300



DN / DN	Ø D [mm]	Ø d 1 [mm]	Ø B [mm]	C [mm]	H [mm]	F [mm]	Weight ca.[kg]
40 / 25	48	24,5	35,0	32,5	37,5	5	0,1
50 / 25	60	24,5	35,0	32,5	37,5	5	0,2
50 / 40	60	38,5	50,0	32,5	37,5	5	0,1
65 / 25	74	24,5	35,0	32,5	47,5	15	0,3
65 / 40	74	38,5	50,0	32,5	47,5	15	0,2
65 / 50	74	59,0	60,5	37,5	47,5	10	0,1
80 / 25	89	24,5	35,0	32,5	52,5	20	0,5
80 / 40	89	38,5	50,0	32,5	52,5	20	0,4
80 / 50	89	46,0	60,5	37,5	52,5	15	0,3
80 / 65	89	59,0	74,5	47,5	52,5	10	0,2
100 / 50	114	46,0	60,5	37,5	67,5	30	0,9
100 / 65	114	59,0	74,5	47,5	67,5	20	0,7
100 / 80	114	77,0	90,0	52,5	67,5	15	0,5
125 / 50	135	46,0	60,5	37,5	90,0	52,5	1,9
125 / 65	135	59,0	74,5	47,5	90,0	42,5	1,6
125 / 80	135	77,0	90,0	52,5	90,0	37,5	1,3
125 / 100	135	100,0	115,0	67,5	90,0	22,5	0,7
150 / 100	169	100,0	115,0	67,5	90,0	22,5	2,0
150 / 125	169	120,8	135,5	90,0	100,0	10	1,5
200 / 100	219	100,0	115,0	67,5	90,0	22,5	4,5
200 / 125	219	120,8	135,5	90,0	97,5	7,5	4,1
200 / 150	219	154,0	170,0	90,0	97,5	7,5	2,8
250 / 150	273	154,0	170,0	90,0	97,5	7,5	6,4
250 / 200	273	202,0	220,0	90,0	102,5	12,5	3,9
300 / 250	324	252,0	274,0	97,5	102,5	12,5	4,4

Collar

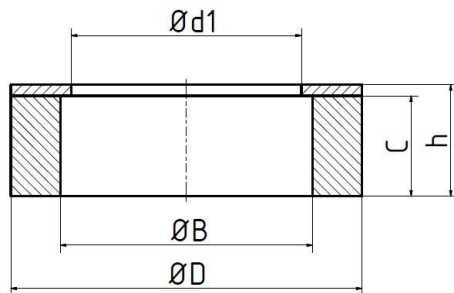
Description: Collar
 Connection: cylindrical bonding up to DN 400
 System: Epoxy
 Diameter: DN 25 - 400
 Pressure class: PN 10 up to DN 400



DN	$\varnothing D$ [mm]	$\varnothing d 1$ [mm]	$\varnothing B$ [mm]	C [mm]	h [mm]	Weight ca.[kg]
25	68	25	35,0	20	27,5	0,1
40	88	39	50,0	20	27,5	0,2
50	102	51	60,5	25	32,5	0,3
65	122	64	74,5	25	32,5	0,4
80	138	77	90,0	30	37,5	0,6
100	158	100	115,0	40	47,5	0,8
125	186	125	135,5	50	57,5	1,2
150	212	155	170,0	50	57,5	1,4
200	268	205	220,0	60	67,5	2,2
250	320	263	274,0	75	82,5	2,9
300	370	307	324,5	75	82,5	3,6
350	430	332	355,5	85	92,5	7,4
400	480	382	407,0	95	102,5	10

Collar

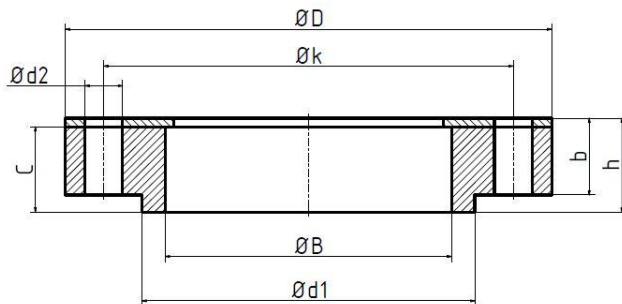
Description: Collar
 Connection: ANSI B 16.5, 150 LBS – cylindrical bonding
 System: Epoxy
 Diameter: DN 25 - 400
 Pressure class: PN 10 up to DN 400



DN	$\varnothing D$ [mm]	$\varnothing d 1$ [mm]	$\varnothing B$ [mm]	C [mm]	h [mm]	Weight ca.[kg]
25	62	25	35,0	20	27,5	0,1
40	81	39	50,0	20	27,5	0,2
50	99	51	60,5	25	32,5	0,3
65	118	64	74,5	25	32,5	0,4
80	131	77	90,0	30	37,5	0,6
100	170	100	115,0	40	47,5	0,8
125	192	125	135,5	50	57,5	1,2
150	216	155	170,0	50	57,5	1,4
200	274	205	220,0	60	67,5	2,2
250	333	263	274,0	75	82,5	2,9
300	403	307	324,5	75	82,5	3,8
350	440	332	355,5	85	92,5	7,9
400	508	382	407,0	95	102,5	10,8

Fix flange

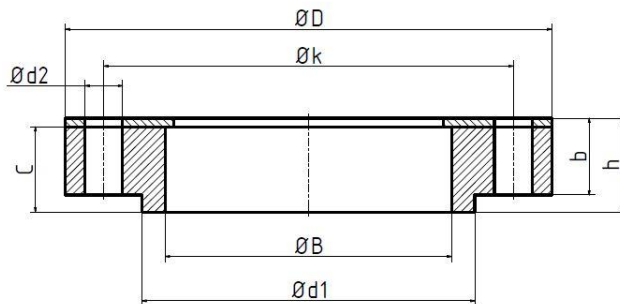
Description: Fix flange
 Connection acc. : DIN/ISO 2501 - corresponding to DIN EN 1092 – cylindrical bonding
 System:: Epoxy
 Diameter: DN 25 – 400
 Pressure class: PN 10 up to DN 400



DN	Ø D [mm]	Ø B [mm]	Ø d1 [mm]	Ø k [mm]	C [mm]	h [mm]	b [mm]	Ø d2 [mm]	No.	Bolts	Weight ca.[kg]
25	115	35,0	52	85	30	37,5	22,5	14	4	M12	0,4
40	150	50,0	68	110	35	42,5	27,5	18	4	M16	0,7
50	165	60,5	89	125	45	52,5	32,5	18	4	M16	1,0
65	185	74,5	97	145	45	52,5	32,5	18	8	M16	1,4
80	200	90,0	110	160	45	52,5	32,5	18	8	M16	1,8
100	220	115,0	147	180	45	52,5	42,5	18	8	M16	2,0
125	250	135,5	171	210	45	52,5	42,5	18	8	M16	2,5
150	285	170,0	195	240	45	52,5	42,5	22	8	M20	3,0
200	340	220,0	238	295	50	57,5	40,0	22	8	M20	4,2
250	395	274,0	315	350	65	72,5	47,0	22	12	M20	5,2
300	445	324,5	365	400	75	82,5	47,0	22	12	M20	5,9
350	505	355,5	398	460	85	92,5	50,0	22	16	M20	12,0
400	565	407,0	444	515	95	102,5	55,0	26	16	M24	16,0

Fix flange

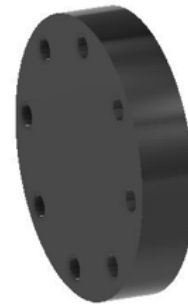
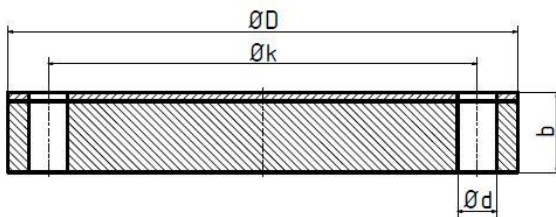
Description: Fix flange
 Connection acc. : ANSI B 16.5, 150 LBS – cylindrical bonding
 System:: Epoxy
 Diameter: DN 25 – 400
 Pressure class: PN 10 up to DN 400



DN	Ø D [mm]	Ø B [mm]	Ø d1 [mm]	Ø k [mm]	C [mm]	h [mm]	b [mm]	Ø d2 [mm]	No.	Weight ca.[kg]
25	108	35,0	52	79	30	37,5	22,5	16	4	0,4
40	127	50,0	68	99	35	42,5	27,5	16	4	0,7
50	152	60,5	89	121	45	52,5	32,5	19	4	1,0
65	178	74,5	97	140	45	52,5	32,5	19	4	1,4
80	191	90,0	110	152	45	52,5	32,5	19	4	1,8
100	229	115,0	147	191	45	52,5	42,5	19	8	2,0
125	254	135,5	171	216	45	52,5	42,5	22	8	2,5
150	279	170,0	195	241	45	52,5	42,5	22	8	3,0
200	343	220,0	238	299	50	57,5	40	22	8	4,2
250	406	274,0	315	362	65	72,5	47,0	25	12	5,2
300	483	324,5	355	432	75	84,5	46,5	25	12	8,9
350	533	355,5	398	476	85	92,5	50,0	28	12	12,5
400	597	407,0	444	540	95	102,5	55,0	28	16	17,0

Blind flange

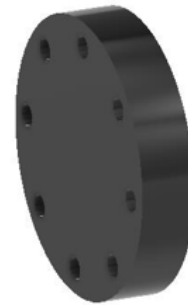
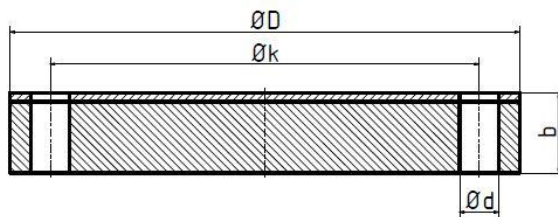
Description: Blind flange
 Connection acc. : DIN/ISO 2501 - corresponding to DIN EN 1092
 System: Epoxy
 Diameter: DN 25 - 400
 Pressure class: PN 10 up to DN 400



DN	ø D [mm]	b [mm]	ø k [mm]	ø d [mm]	No.	Bolts	Weight ca.[kg]
25	115	22	85	14	4	M 12	0,3
40	150	30	110	18	4	M 16	0,9
50	165	30	125	18	4	M 16	0,9
65	185	30	145	18	8	M 16	1,2
80	200	30	160	18	8	M 16	1,4
100	220	30	180	18	8	M 16	2,3
125	250	40	210	18	8	M 16	2,6
150	285	40	240	22	8	M 20	3,9
200	340	40	295	22	8	M 20	4,9
250	395	45	350	22	12	M 20	7,6
300	445	45	400	22	12	M 20	9,5
350	505	47	460	22	16	M 20	16,6
400	565	52	515	26	16	M 24	22,5

Blind flange

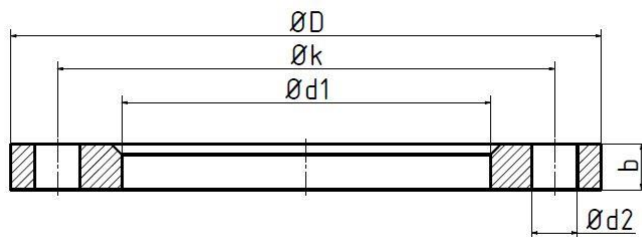
Description: Blind flange
 Connection acc. : ANSI B 16.5, 150 LBS
 System: Epoxy
 Diameter: DN 25 - 400
 Pressure class: PN 10 up to DN 400



DN	Ø D [mm]	b [mm]	Ø k [mm]	Ø d [mm]	No.	Weight ca.[kg]
25	108	22	79	16	4	0,3
40	127	30	99	16	4	0,9
50	152	30	121	19	4	0,9
65	178	30	140	19	4	1,2
80	191	30	152	19	4	1,4
100	229	30	191	19	8	2,3
125	254	40	216	22	8	2,6
150	279	40	241	22	8	3,9
200	343	40	299	22	8	4,9
250	406	45	362	25	12	7,6
300	483	45	432	25	12	12,2
350	533	47	476	28	12	18,1
400	597	52	540	28	16	25,0

Galvanized steel loose flange

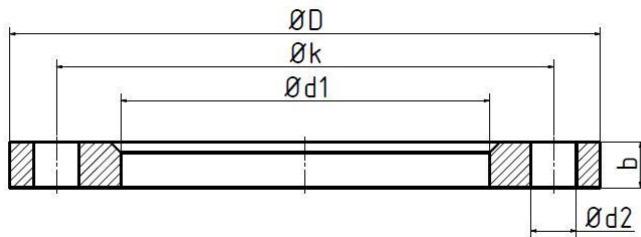
Description: Galvanized steel loose flange
 Connection acc. : DIN/ISO 2501 - corresponding to DIN EN 1092
 System: St 37 galvanized
 Diameter: DN 25 - 400
 Pressure class: PN 10 up to DN 400



DN	Ø D [mm]	Ø d1 [mm]	b [mm]	Ø k [mm]	Ø d2 [mm]	No.	Bolts	Weight ca.[kg]
25	115	36	16	85	14	4	M 12	1,1
40	150	54	16	110	18	4	M 16	1,8
50	165	65	16	125	18	4	M 16	2,1
65	185	79	18	145	18	8	M 16	2,6
80	200	94	18	160	18	8	M 16	3,2
100	220	119	18	180	18	8	M 16	3,5
125	250	141,5	22	210	18	8	M16	4,0
150	285	173	18	240	22	8	M 20	5,2
200	340	225	20	295	22	8	M 20	7,5
250	395	279	22	350	22	12	M 20	9,8
300	445	325	26	400	22	12	M 20	12,4
350	505	360	30	460	22	16	M 20	18,5
400	565	410	32	515	26	16	M 24	25,0

Galvanized steel loose flange

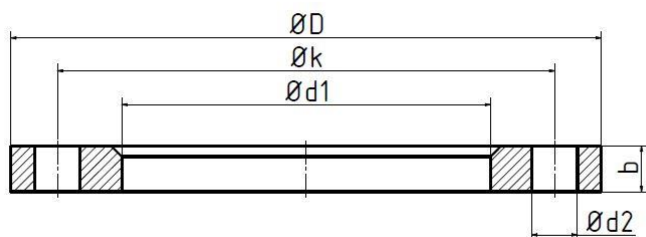
Description: Galvanized steel loose flange
 Connection acc. : ANSI B 16.5, 150 LBS
 System: St 37 galvanized
 Diameter: DN 25 - 400
 Pressure class: PN 10 up to DN 400



DN	Ø D [mm]	Ø d1 [mm]	b [mm]	Ø k [mm]	Ø d2 [mm]	No.	Weight ca.[kg]
25	108	36	14	79	16	4	0,8
40	137	54	18	99	16	4	1,3
50	152	65	19	121	19	4	2,1
65	178	79	22	140	19	4	3,3
80	191	94	24	152	19	4	3,8
100	229	119	24	191	19	8	5,3
125	254	141,5	24	216	22	8	6,1
150	279	173	25	241	22	8	7,4
200	343	225	28	299	22	8	12,1
250	406	279	30	362	25	12	16,4
300	483	325	32	432	25	12	26,1
350	533	360	35	476	28	12	34,5
400	597	410	37	540	28	16	44,6

PP/Steel loose flange

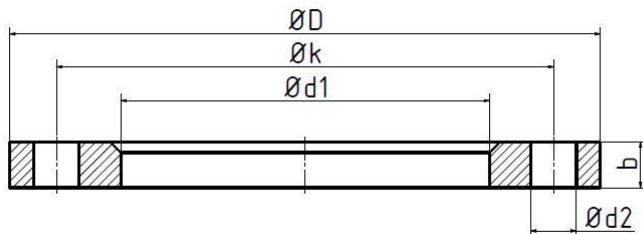
Description: PP/Steel loose flange, drilled acc. DIN 2501, black
 Connection acc. : DIN/ISO 2501 - corresponding to DIN EN 1092
 System: Fibreglass reinforced PP with steel reinforcement
 Diameter: DN 25 - 400
 Pressure class: PN 10 up to DN 400



DN	ø D [mm]	ø d1 [mm]	b [mm]	ø k [mm]	ø d2 [mm]	No.	Bolts	Weight ca.[kg]
25	115	42,0	16	85	14	4	M 12	0,5
40	150	61,5	18	110	18	4	M 16	0,8
50	165	77,5	18	125	18	4	M 16	0,9
65	185	91,5	20	145	18	8	M 16	1,2
80	200	108,0	22	160	18	8	M 16	1,4
100	220	128,0	24	180	18	8	M 16	1,7
125	250	157,5	26	210	18	8	M16	3,1
150	285	187,5	30	240	22	8	M 20	3,6
200	340	238,0	32	295	22	8	M 20	4,6
250	395	294,0	34	350	22	12	M 20	7,2
300	445	337,5	36	400	22	12	M 20	9,5
350	505	375,5	41	460	22	16	M 20	15,3
400	565	429,5	44	515	26	16	M 24	18,4

GF-UP loose flange

Description: GF-UP loose flange, drilled acc. DIN 2501, black
 Connection acc. : DIN/ISO 2501 - corresponding to DIN EN 1092
 System: Fibreglass reinforced UP
 Diameter: DN 25 - 300
 Pressure class: PN 10 up to DN 300



DN	ø D [mm]	ø d1 [mm]	b [mm]	ø k [mm]	ø d2 [mm]	No.	Bolts	Weight ca.[kg]
25	115	36	14	85	14	4	M 12	0,2
40	150	56	16	110	18	4	M 16	0,4
50	165	65	18	125	18	4	M 16	0,5
65	185	77	20	145	18	8	M 16	0,6
80	200	94	22	160	18	8	M 16	0,7
100	220	119	24	180	18	8	M 16	0,9
125	250	141,5	26	210	18	8	M 16	1,3
150	285	173	30	240	23	8	M 20	1,6
200	340	225	32	295	23	8	M 20	2,3
250	395	280	34	350	23	12	M 20	2,8
300	445	329	36	400	23	12	M 20	3,4

Diameter DN350 und DN400 not available

Operating pressure rating for pipe systems

DN 25	16 bar
DN 40	16 bar
DN 50	16 bar
DN 65	16 bar
DN 80	16 bar
DN 100	16 bar
DN 125	16 bar
DN 150	10 bar
DN 200	10 bar
DN 250	10 bar
DN 300	10 bar
DN 350	10 bar
DN 400	10 bar

Flow rates for water t = 10° C

	DN 25	DN 40	DN 50	DN65	DN 80	DN 100	DN 125	DN 150	DN 200	DN 250	DN 300	DN 350	DN 400
v / m/s	Q l/ min	Q l/ min	Q l/ min	Q l/ min	Q l/ min	Q l/ min	Q l/ min	Q l/ min	Q l/ min	Q l/ min	Q l/ min	Q l/ min	Q l/ min
0,1	3,11	6,80	10,41	17,00	27,22	48,07	68,99	110,31	196,11	313,68	449,94	510,1	667,7
0,25	7,78	17,01	26,02	42,33	68,05	120,18	172,49	275,78	490,28	784,19	1124,86	1275,2	1669,1
0,5	15,56	34,02	52,05	84,83	136,09	240,36	344,97	551,56	980,55	1568,38	2249,72	2550,4	3338,2
0,75	23,34	51,04	78,07	127,17	204,14	360,53	517,46	827,34	1470,83	2352,57	3374,58	3825,6	5007,3
1	31,12	68,05	104,10	169,50	272,19	480,71	689,94	1103,12	1961,11	3136,75	4499,44	5100,7	6676,4
1,25	38,91	85,06	130,12	195,54	340,23	600,89	862,43	1378,90	2451,38	3920,94	5624,30	6375,9	8345,5
1,5	46,69	102,07	156,15	254,33	408,28	721,07	1034,91	1654,68	2941,66	4705,13	6749,15	7651,1	10014,6
2	62,25	136,09	208,19	339,00	544,38	961,42	1379,88	2206,25	3922,22	6273,51	8998,87	10201,5	13352,8
3	93,37	204,14	312,29	508,50	816,56	1442,13	2069,82	3309,37	5883,32	9410,26	13498,31	15302,2	20029,1
4	124,50	272,19	416,39	678,00	1088,75	1922,84	2759,76	4412,49	7844,43	12547,02	17997,74	20402,9	26705,5
5	155,62	340,23	520,48	847,50	1360,94	2403,55	3449,70	5515,62	9805,54	15683,77	22497,18	25503,7	33381,9

Recommended flow rate and volume flow for Fiberpipe cast pipes

DN 25	DN 40	DN 50	DN 65	DN 80	DN 100	DN 125	DN 150	DN 200	DN 250	DN 300	DN 350	DN400
V / m/s	v / m/s	v / m/s	v / m/s	v / m/s	v / m/s	v / m/s	v / m/s	v / m/s	v / m/s	v / m/s	v / m/s	v / m/s
3	3	3	3	3	3	2,75	2,5	1,75	1,75	1,55	1,55	1,55
Q m ³ /h	Q m ³ /h	Q m ³ /h	Q m ³ /h	Q m ³ /h	Q m ³ /h	Q m ³ /h	Q m ³ /h	Q m ³ /h	Q m ³ /h	Q m ³ /h	Q m ³ /h	Q m ³ /h
5,602	12,25	18,74	30,51	48,994	86,528	113,84	165,47	205,92	329,359	396,5	473,22	620,9

Span supports in m at 24°C

	Beam of two supports	Restrained beam
DN 25	2,0 m	3,0 m
DN 40	2,3 m	3,3 m
DN 50	2,5 m	3,7 m
DN 65	2,6 m	3,9 m
DN 80	2,8 m	4,2 m
DN 100	3,2 m	4,7 m
DN 125	3,4 m	5,1 m
DN 150	3,6 m	5,4 m
DN 200	4,0 m	6,0 m
DN 250	4,5 m	6,7 m
DN 300	4,7 m	7,2 m
DN 350	5,1 m	7,4 m
DN 400	5,5 m	7,9 m

Density in Kg/m ³	3000	2000	1500	1250	1000	750	Air/Gas
Correction factor	0,76	0,84	0,9	0,95	1	1,07	1,4

Thermal expansion

The coefficient of thermal expansion is $19.9 \times 10^{-6} \text{ m} / (\text{m} \times \text{K})$.

Please find the results of calculation in the table below (line length 100m).

ΔT in K	Thermal expansion in mm pro 100 m
10	19,9
20	39,8
30	59,7
40	79,6
50	99,5
60	119,4
70	139,3
80	159,2
90	179,1
100	199
110	218,9
120	238,8
130	258,7